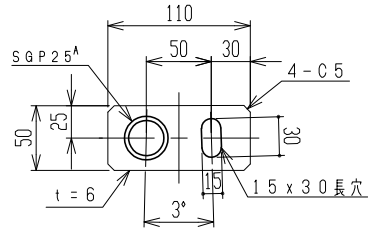
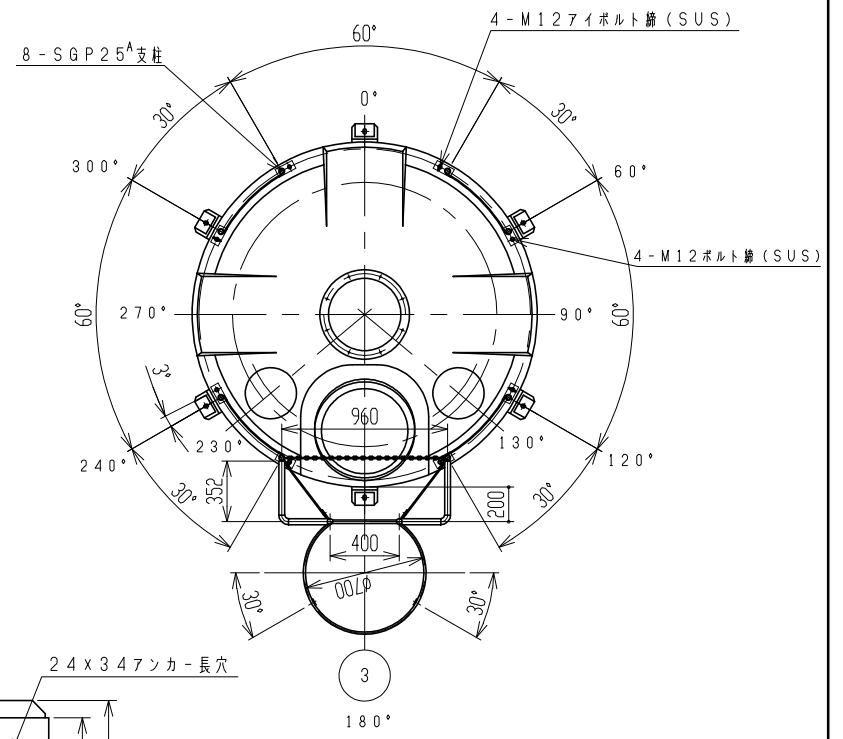
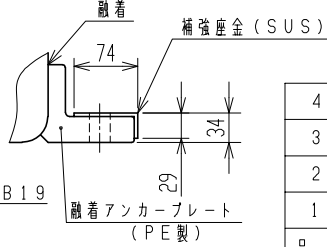
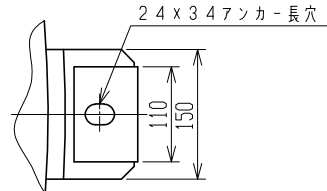
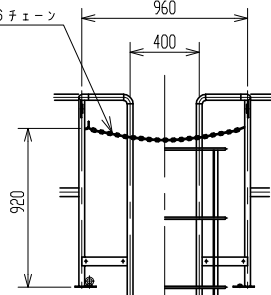
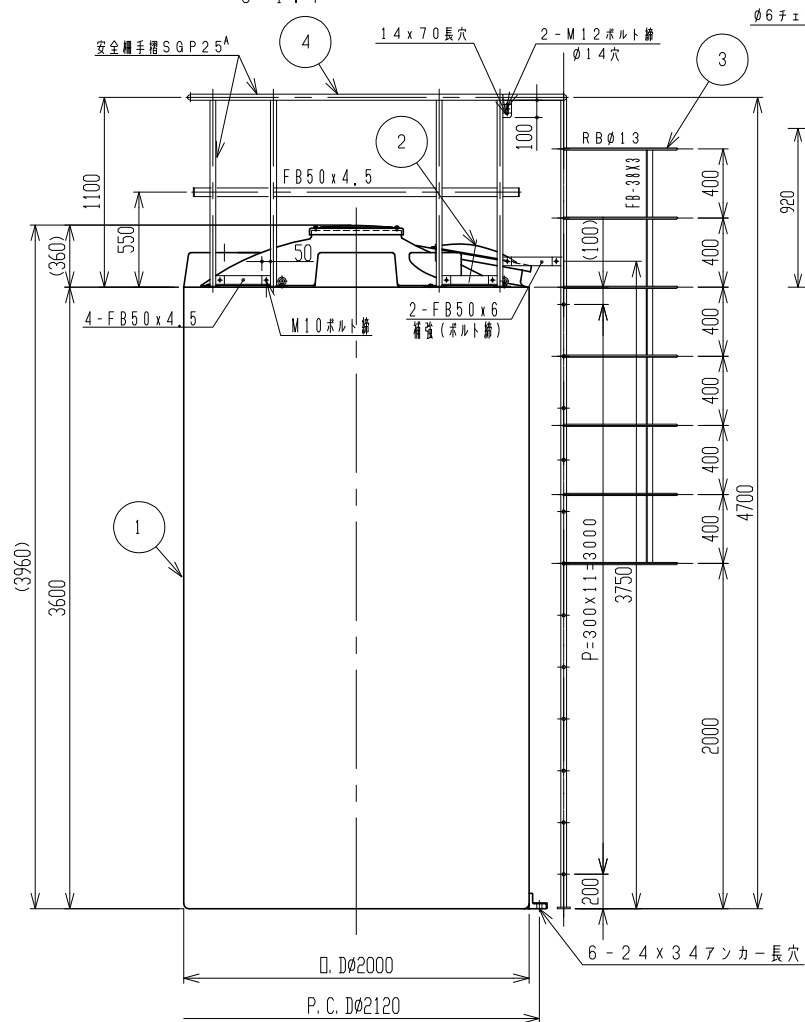


記号	来	歴	年月日	記入
----	---	---	-----	----



支柱ベース詳細 8ヶ所
S=1:4



- 注記 1. タンク寸法公差は±1.5%とする。
 2. 安全柵手摺及び梯子(プロテクター付)の塗装色は、マンセル値2.5Y8/12とする。
 3. タンク吊上げは吊金具4箇所60度以下づりで吊上げて下さい。

品番	名称	サイズ	材質	個数	補	要
4	安全柵手摺	25 ^A	SGP	1	FB50x4.5(SS400)	
3	梯子(プロテクター付)	25 ^A	SGP	1	RBφ19(SS400)	
2	マンホール	φ500	PE	1	ネジ込式	
1	タンク	10M ³	PE	1	(黒) t=18	

納入先		設計		製図		検図		承認		名	
		尾崎		尾崎							CT-10000
年月日	H30.3.27	尺度	1/30						称	安全柵手摺 梯子(ア)付製品図(標準図)	
スイコ-株式会社										図番	AS100-S06 △