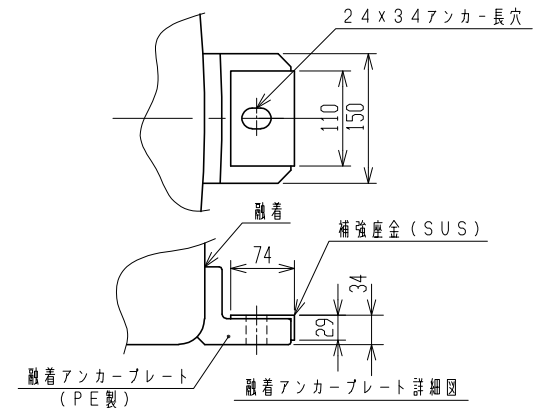
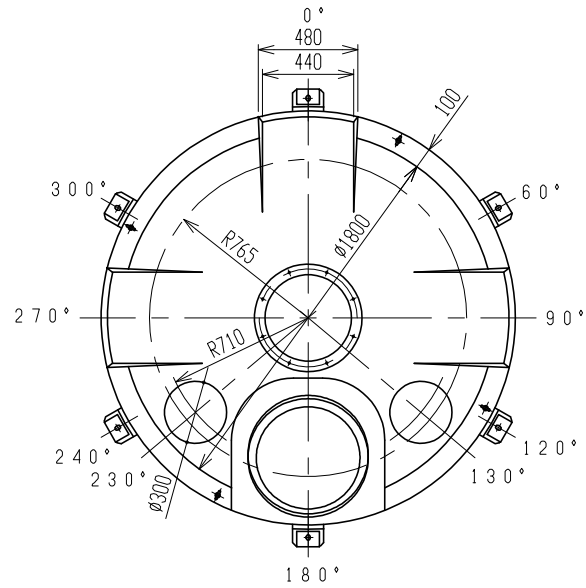
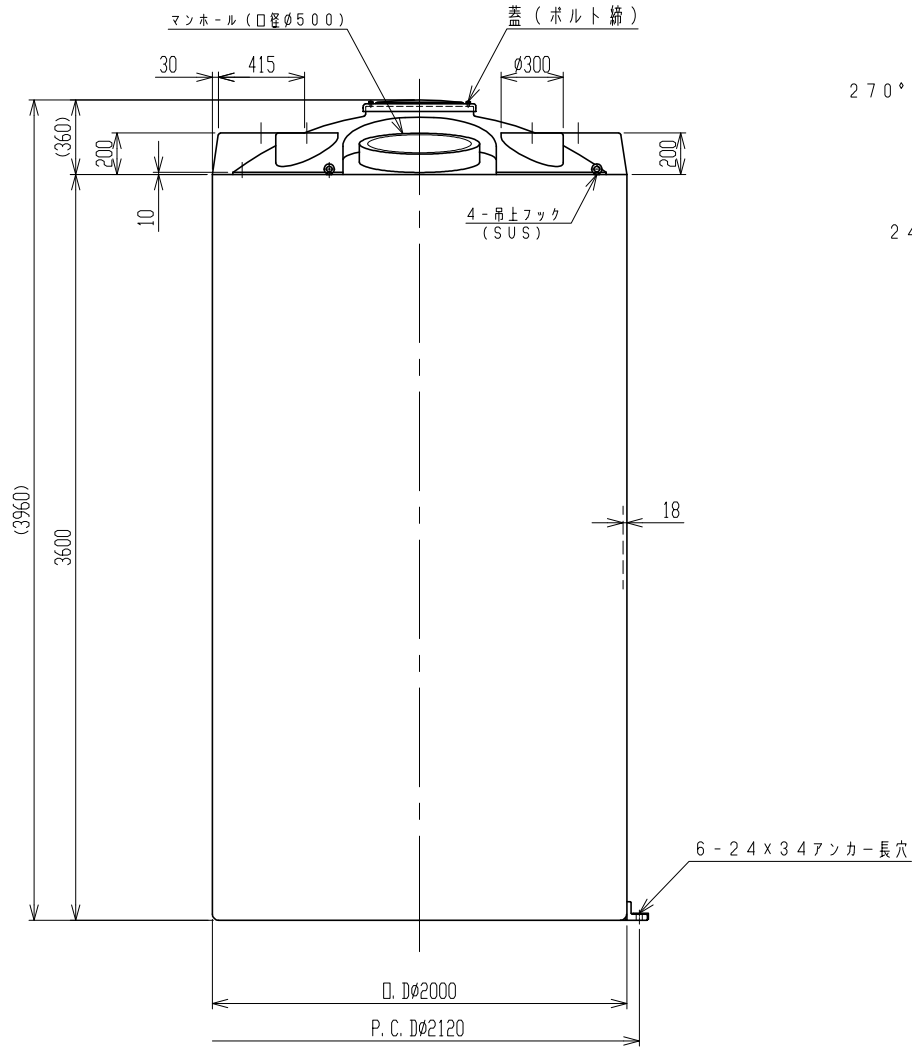


記号	来	歴	年月日	記入
----	---	---	-----	----

設計条件	
設計圧力	大気圧
設計震度	0.6G
設計温度(液温)	Max. 40℃
内容液密度	Max. 1.3g/cm <sup>3</sup>
タンク寸法公差	±1.5%



3. タンク吊上げハ、吊金具4箇所、60°以下で吊上げテ下サイ。  
 2. アンカープレート融着公差:P. C. D. ±1.5%トスル  
 注記 1. タンク寸法公差ハ±1.5%トスル。

品番	名称	サイズ	材質	個数	補	要
納入先						
設計	製図	検図	承認	名 CT-10000 製品図		
尾崎	尾崎					
年月日	H30.3.27	尺度	1/25	図番 AS100-S01△		
スイコ株式会社						