

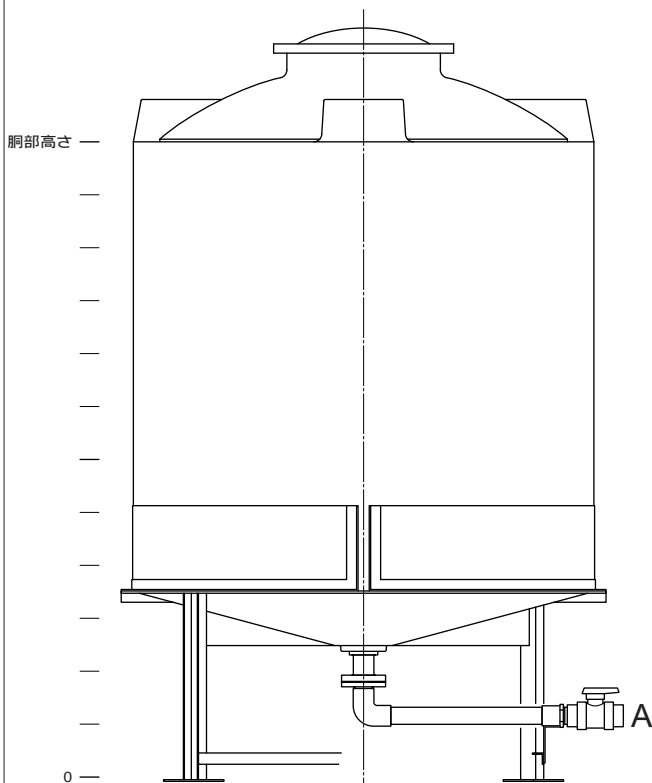
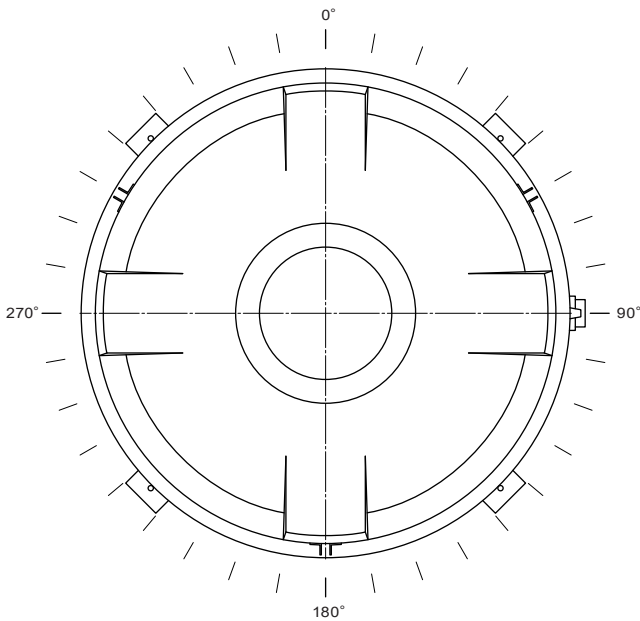
仕様連絡・見積依頼書 (HT 型用)

タンク品番:

内容液	薬品名	
	使用温度	℃
	濃度・比重	% g/cm ³

- | | | |
|--------------------------------|--|---|
| <input type="checkbox"/> マンホール | <input type="checkbox"/> ねじ込み式・ <input type="checkbox"/> 密閉式 | <input type="checkbox"/> チェーンロック |
| <input type="checkbox"/> 補強枠 | <input type="checkbox"/> 標準枠・ <input type="checkbox"/> 全面枠 | <input type="checkbox"/> 鉄製・ <input type="checkbox"/> ステンレス・ <input type="checkbox"/> 亜鉛ドブ漬・ <input type="checkbox"/> 亜鉛メッキ銅板 |
| <input type="checkbox"/> 梯子 | <input type="checkbox"/> プロテクター付・ <input type="checkbox"/> プロテクター無 | <input type="checkbox"/> 鉄製・ <input type="checkbox"/> ステンレス・ <input type="checkbox"/> 亜鉛ドブ漬 |
| <input type="checkbox"/> 保護柵 | — | <input type="checkbox"/> 鉄製・ <input type="checkbox"/> ステンレス・ <input type="checkbox"/> 亜鉛ドブ漬 |
| <input type="checkbox"/> 攪拌架台 | <input type="checkbox"/> 縦型・ <input type="checkbox"/> 可搬式 | <input type="checkbox"/> 鉄製・ <input type="checkbox"/> ステンレス・ <input type="checkbox"/> 亜鉛ドブ漬 |

- スイコー標準塗装
 指定塗装
 色: _____
 上塗: _____ 回 / 下塗: _____ 回 / 膜厚: _____ μ



ノズルオリエンテーション

名称	サイズ	数	位置	摘要
A			角度 _____ ° 高さ _____ mm	ドレン標準付属
①			角度 _____ ° 高さ _____ mm	
②			角度 _____ ° 高さ _____ mm	
③			角度 _____ ° 高さ _____ mm	
④			角度 _____ ° 高さ _____ mm	
⑤			角度 _____ ° 高さ _____ mm	
⑥			角度 _____ ° 高さ _____ mm	
⑦			角度 _____ ° 高さ _____ mm	
⑧			角度 _____ ° 高さ _____ mm	
⑨			角度 _____ ° 高さ _____ mm	
⑩			角度 _____ ° 高さ _____ mm	
⑪			角度 _____ ° 高さ _____ mm	
パッキン材質			フィッティング 天板 <input type="checkbox"/> EPDM・ <input type="checkbox"/> FKM 側面 <input type="checkbox"/> EPDM・ <input type="checkbox"/> FKM フランジ 天板 <input type="checkbox"/> EPDM・ <input type="checkbox"/> PTFE 側面 <input type="checkbox"/> EPDM・ <input type="checkbox"/> PTFE	

貴社名 _____ ご担当者 _____ 様

TEL - - FAX - -

納品先 _____