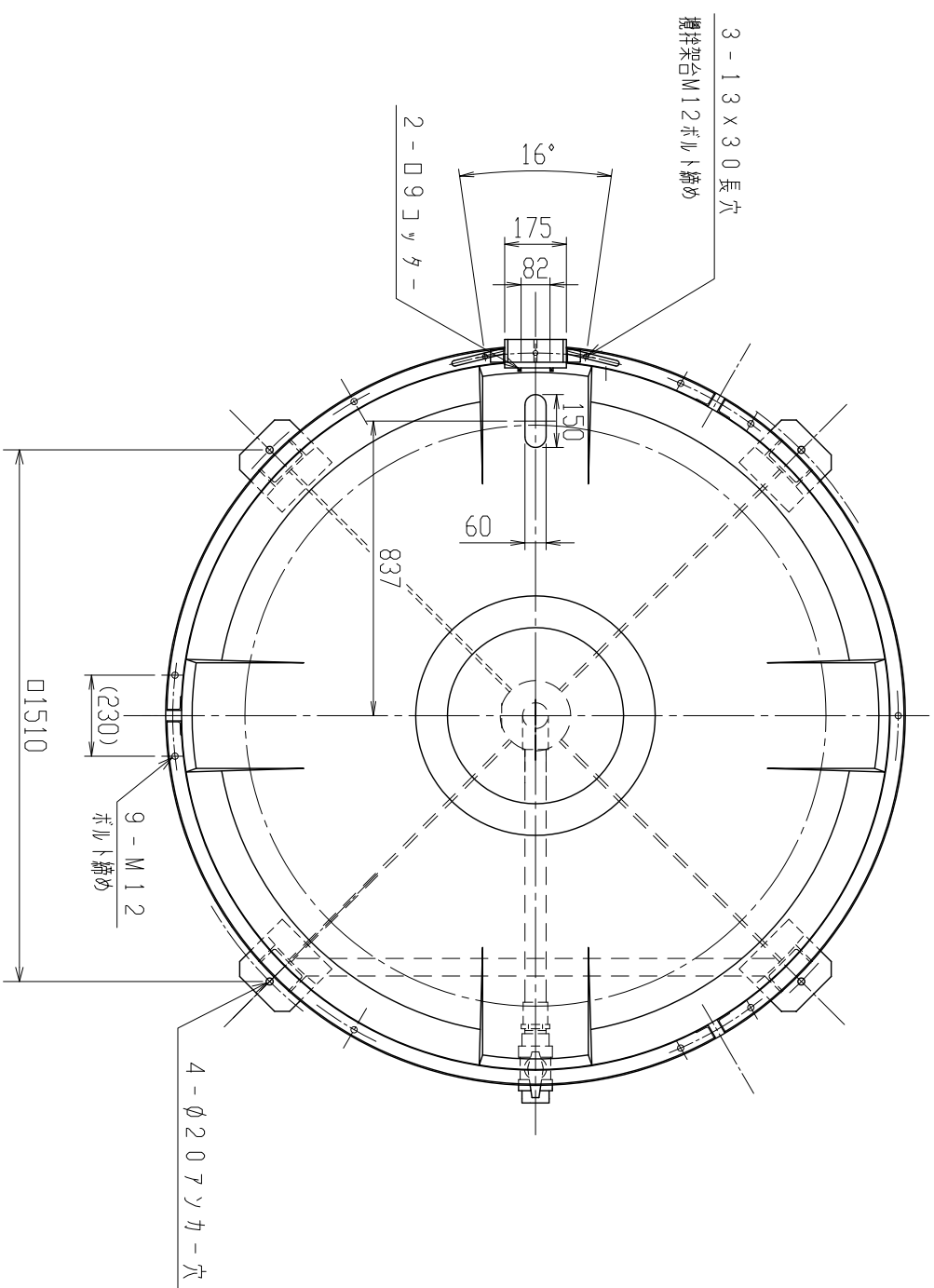
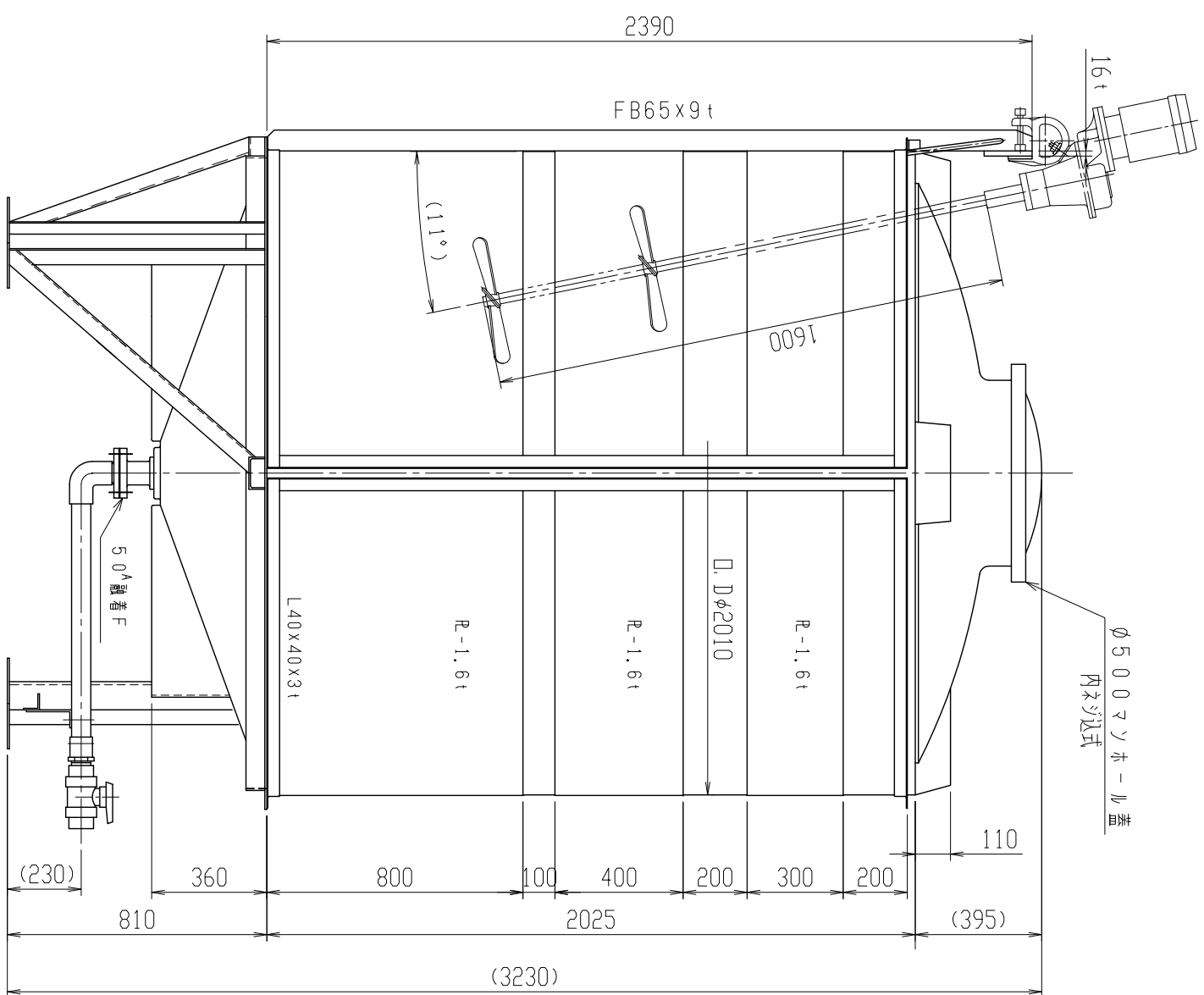


記号	来 歴	年月日	記入
△1	可搬式架台仕様変更	H25.4.4	佐藤
△2	架台巾変更150 → 175	H27.5.25	佐藤



注記1. タンク寸法公差: ±1.5%

品番	名称	サイズ	材質	個数	備考	要
納入先						
設計	製図	検図	承認	名		
佐藤	佐藤			HT-6000		
年月日	尺	度	1/20	可搬式攪拌架台組立図		
H25.4.4				AT060-S014		
ライコ - 株式会社				図番		