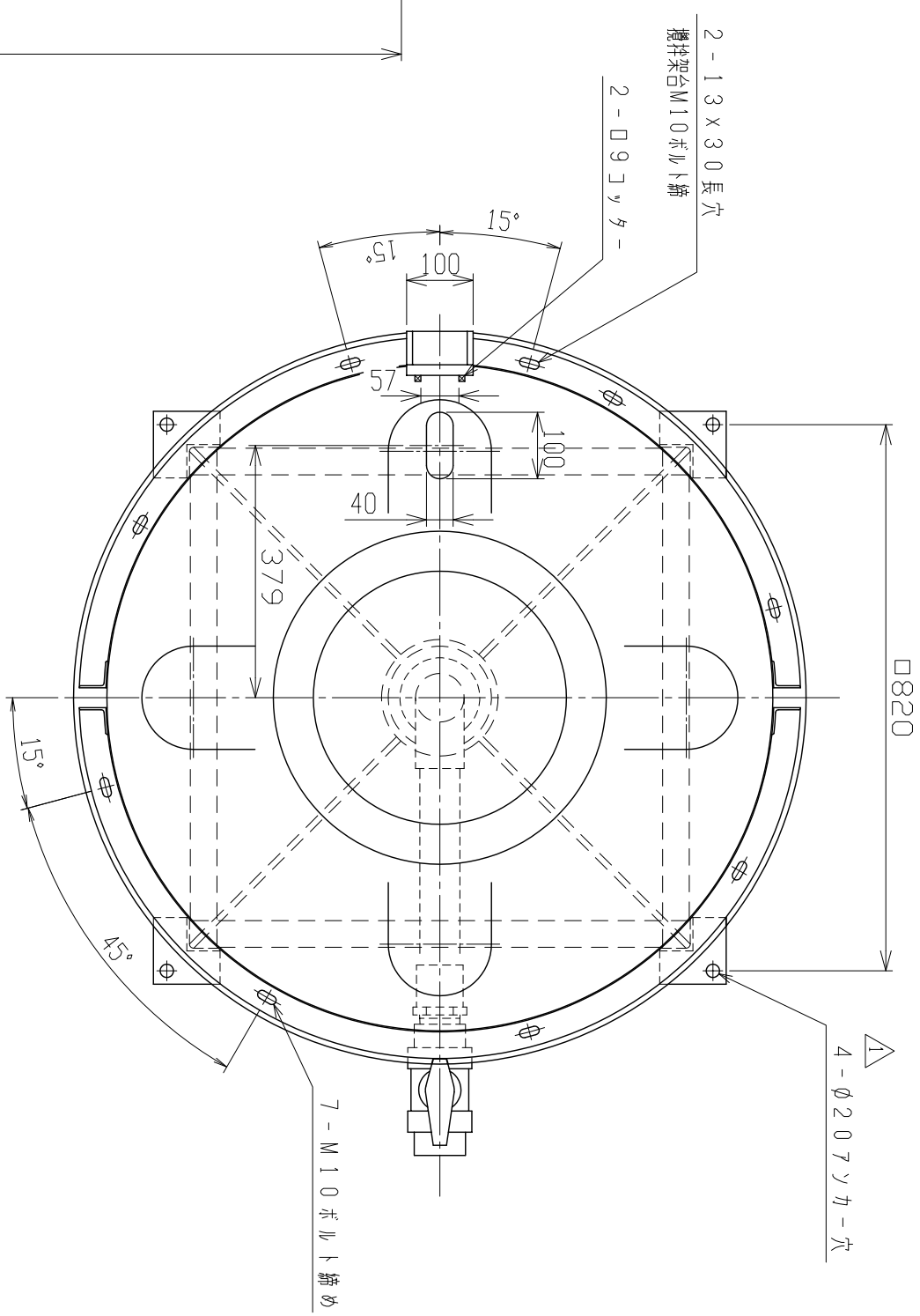
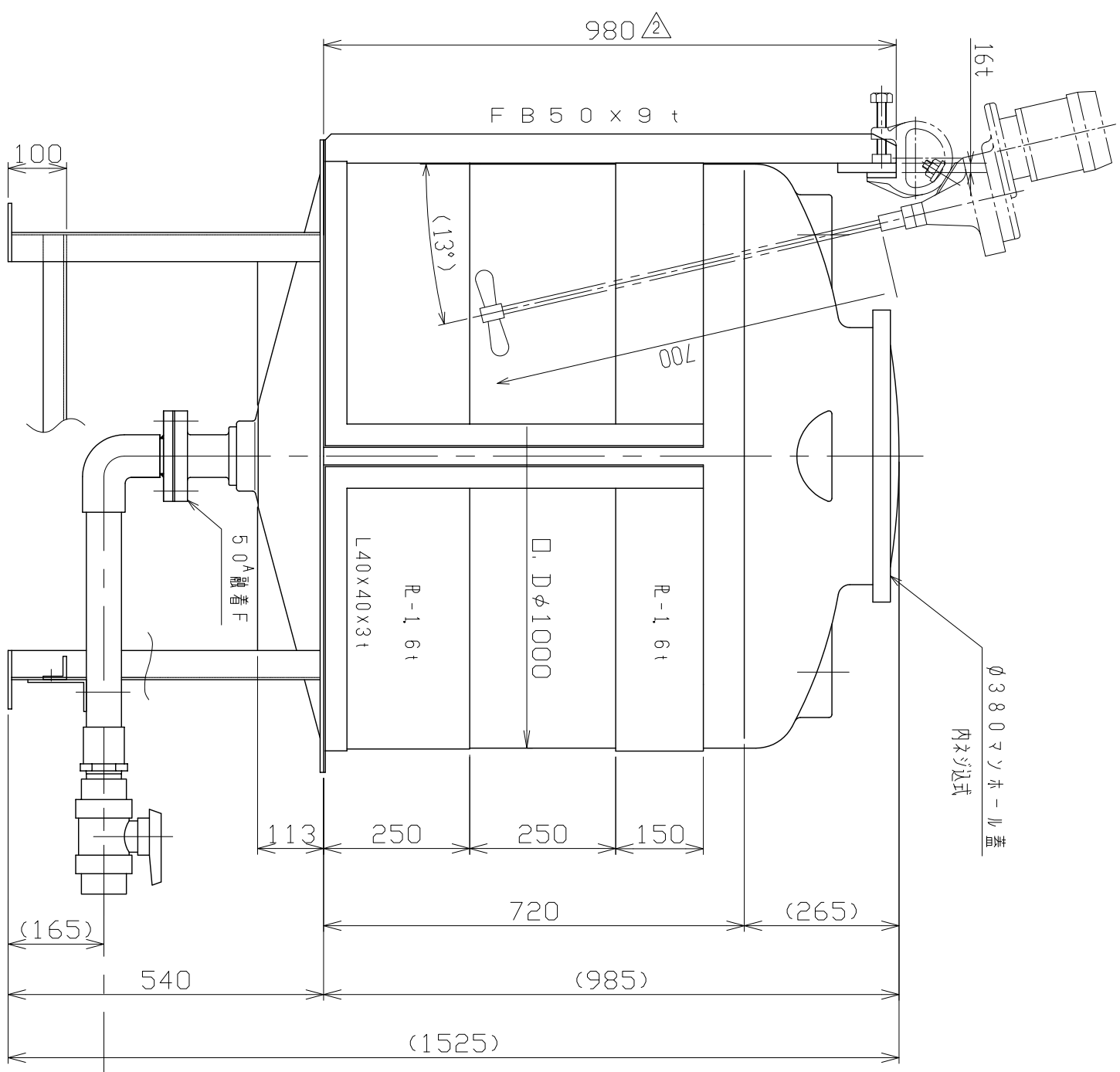


記号	来 歴	年月日	記入
△1	可搬式架台、穴仕様変更	H25.3.29	佐藤
△2	タンク本体実測による架台高さ変更	H29.3.4	山崎



注記1. タンク寸法公差：±1.5%

品番	名 稱	サイズ	材質	個数	備 考	要
納入先						
設計	製 図	検 図	承認	名		
佐藤	佐藤			HT-500		
年月日	尺 寸	尺 寸	尺 寸	可搬式攪拌架台組立図		
H25.3.29	1/10			AT005-S008		
ライコ - 株式会社				図 番		