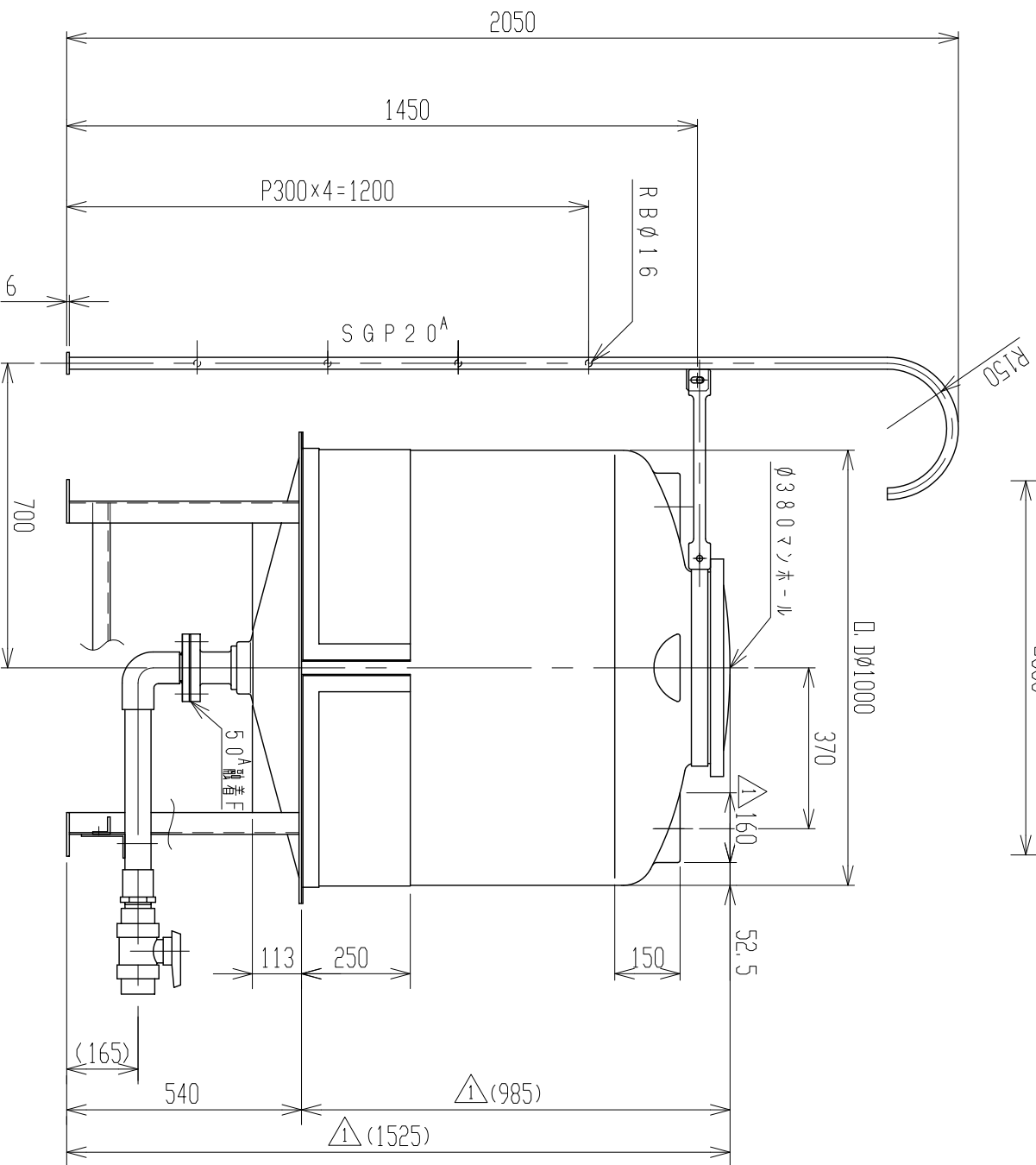
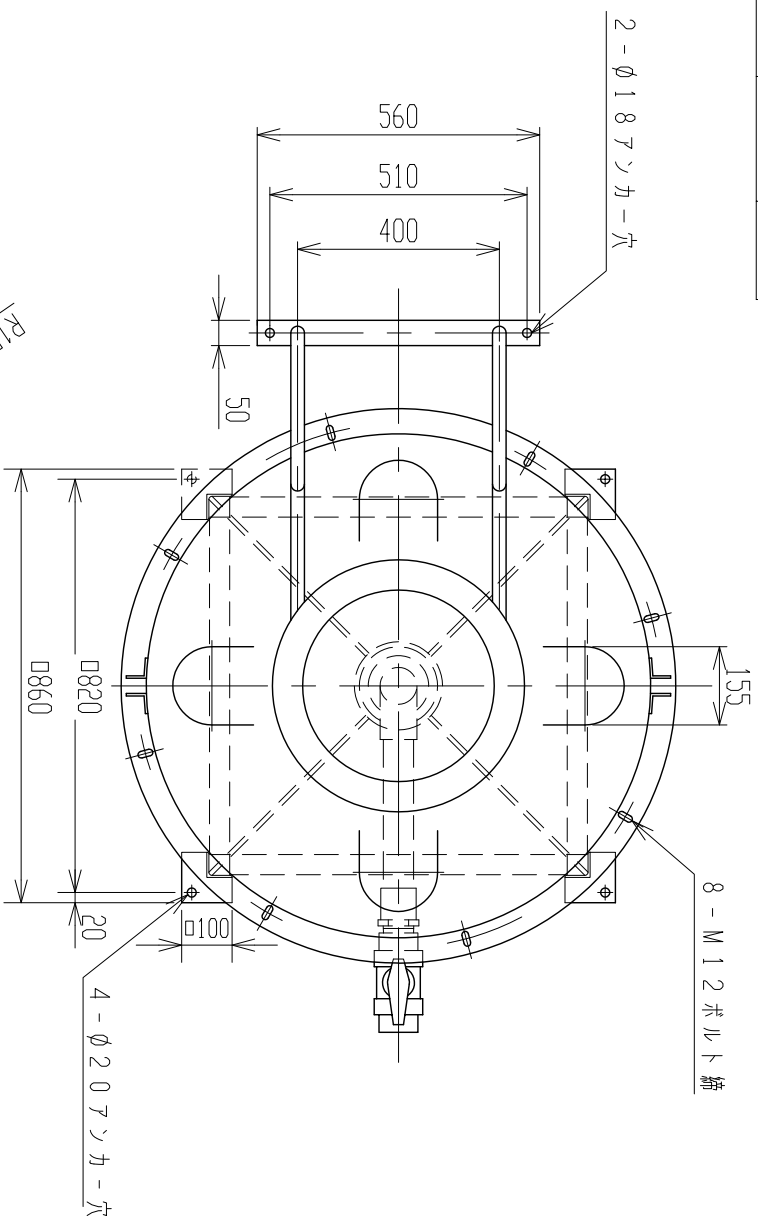


記号	来	期	年月日	記入
△	タンク実測ニヨル寸法変更	H20.12.1	設計	



注記 1, タンク寸法公差: ±1.5%

納入先	設計	製図	検図	承認	名
	川西				HT-500 梯子付製品図
年月日	尺度	尺	1/15	図番	AT005-S07 △
H25.2.26					
ス イ コ - 株式会社					