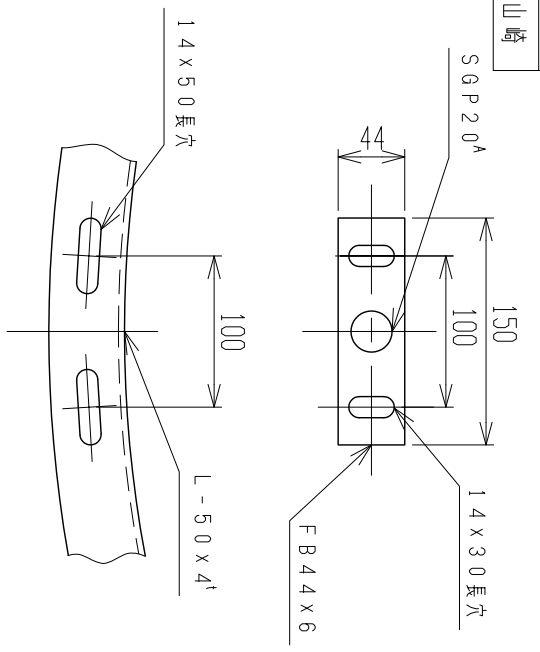
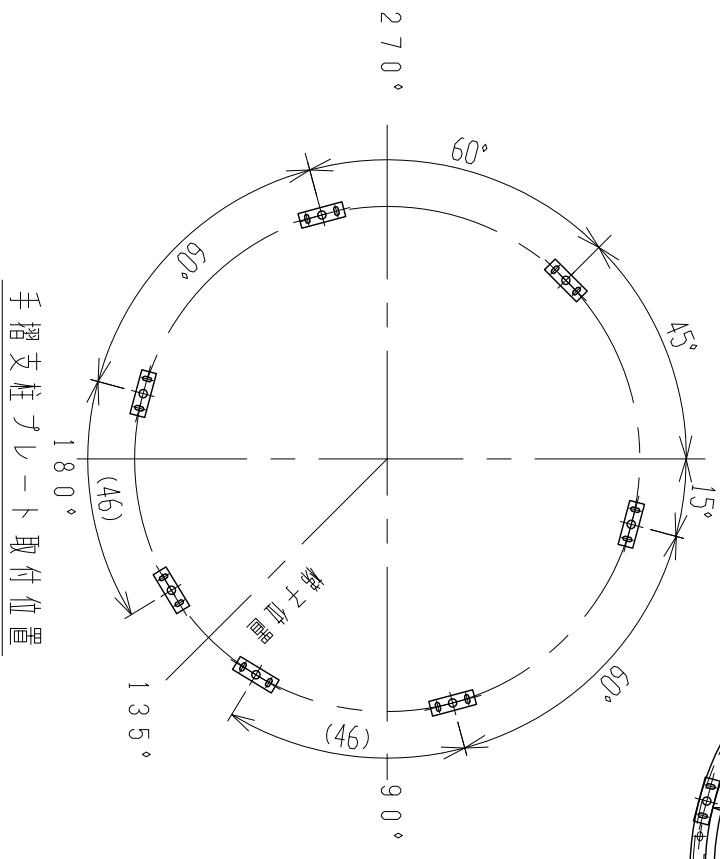
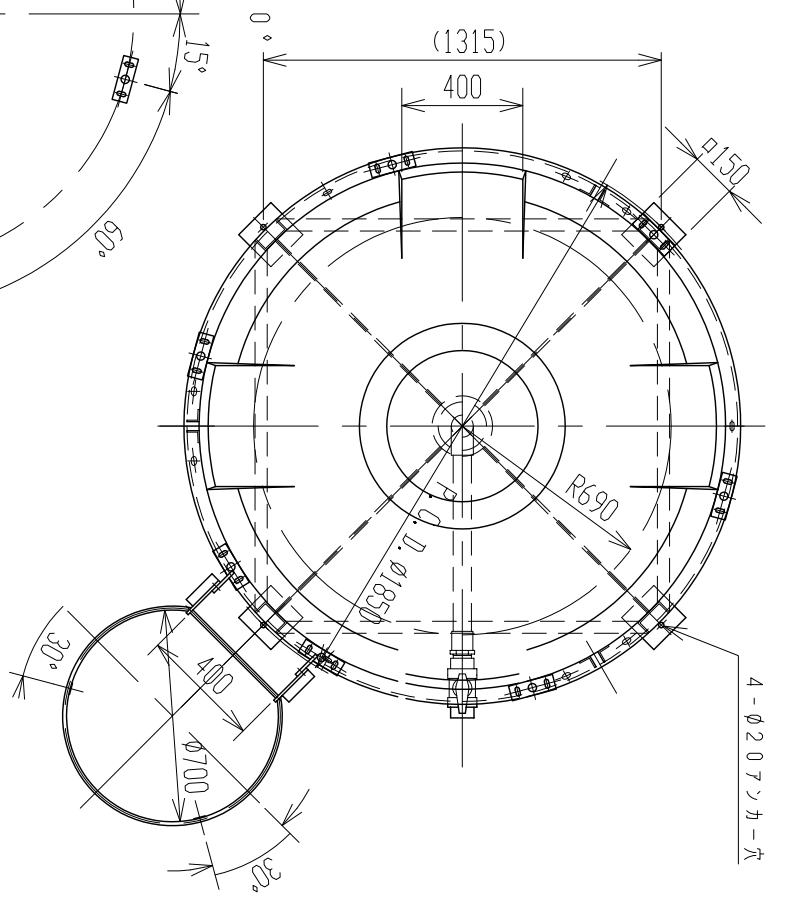
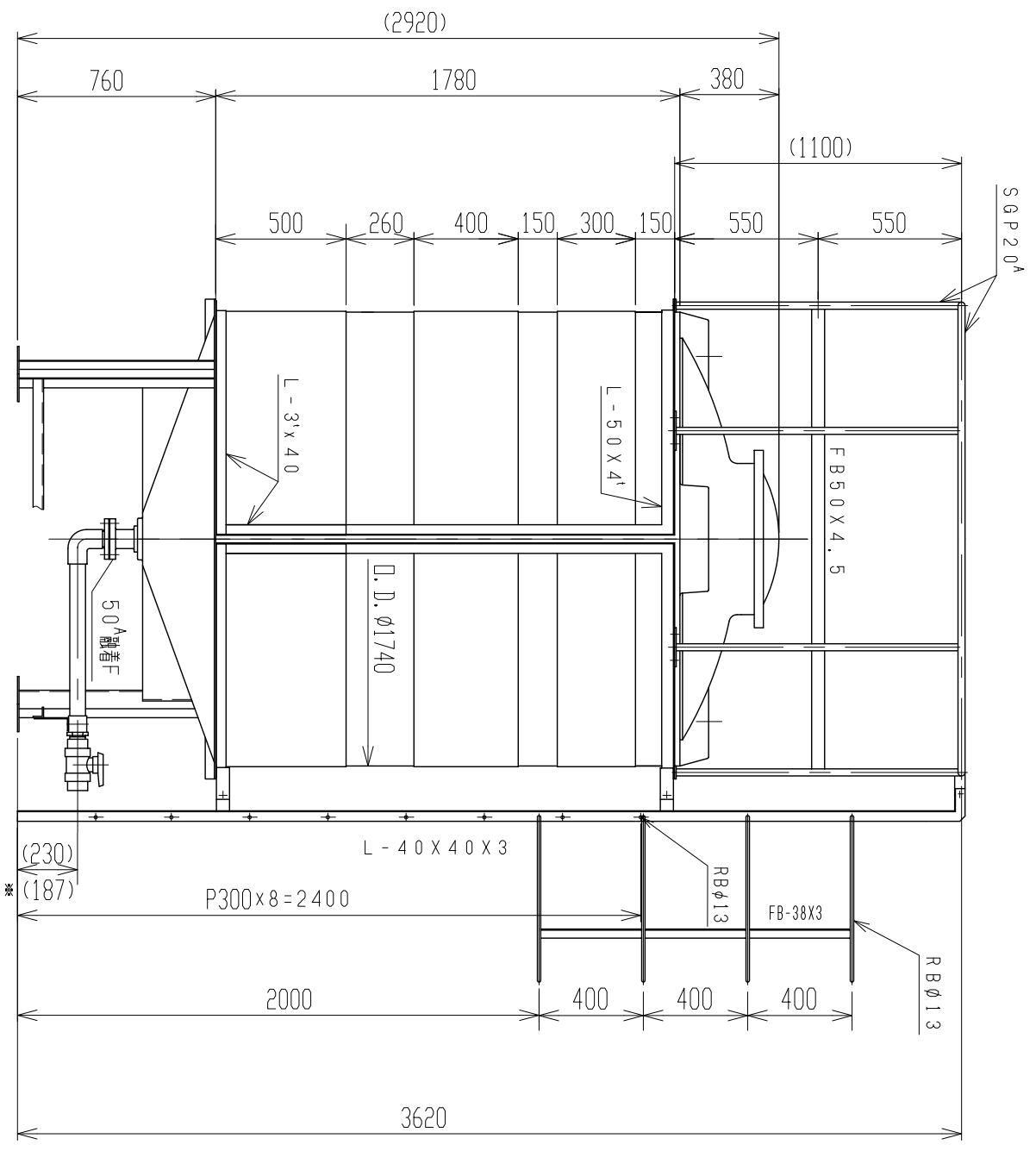


記号	来	歴	年月日	記入
△	ドロン部、寸法表示変更		H20.2.11	山崎



手摺支柱プレート詳細図
S=1:5



△ 2. *印は80A寸法とする。
注記 1. タンク寸法公差：±1.5%。

品番	名	称	サイズ	材質	個数	備	要
納入先	設計	製図	検図	承認	名		
	川西				HT-4000		
年月日	H25.3.4	尺	1/25	寸	手摺・梯子(プロテクター)付		
		度			AT040-S10△		
ス イ コ - 株 式 会 社							
図 番							