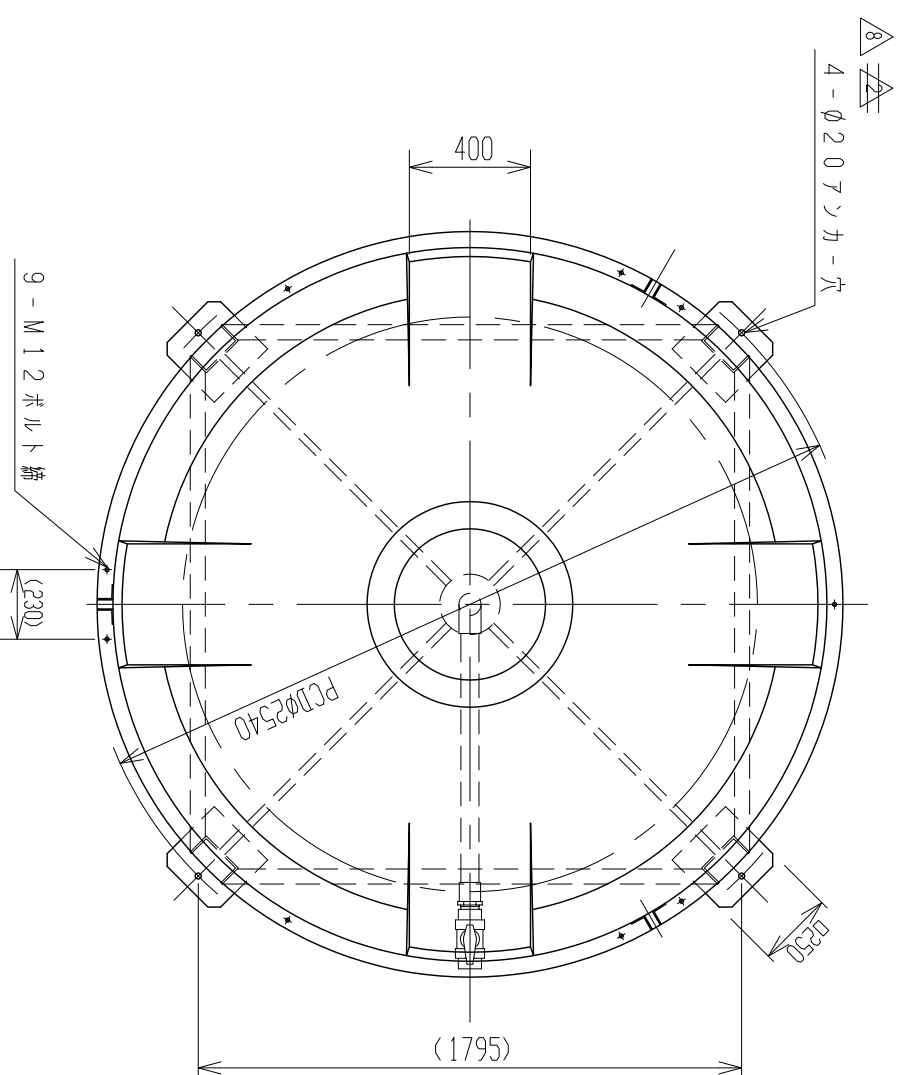
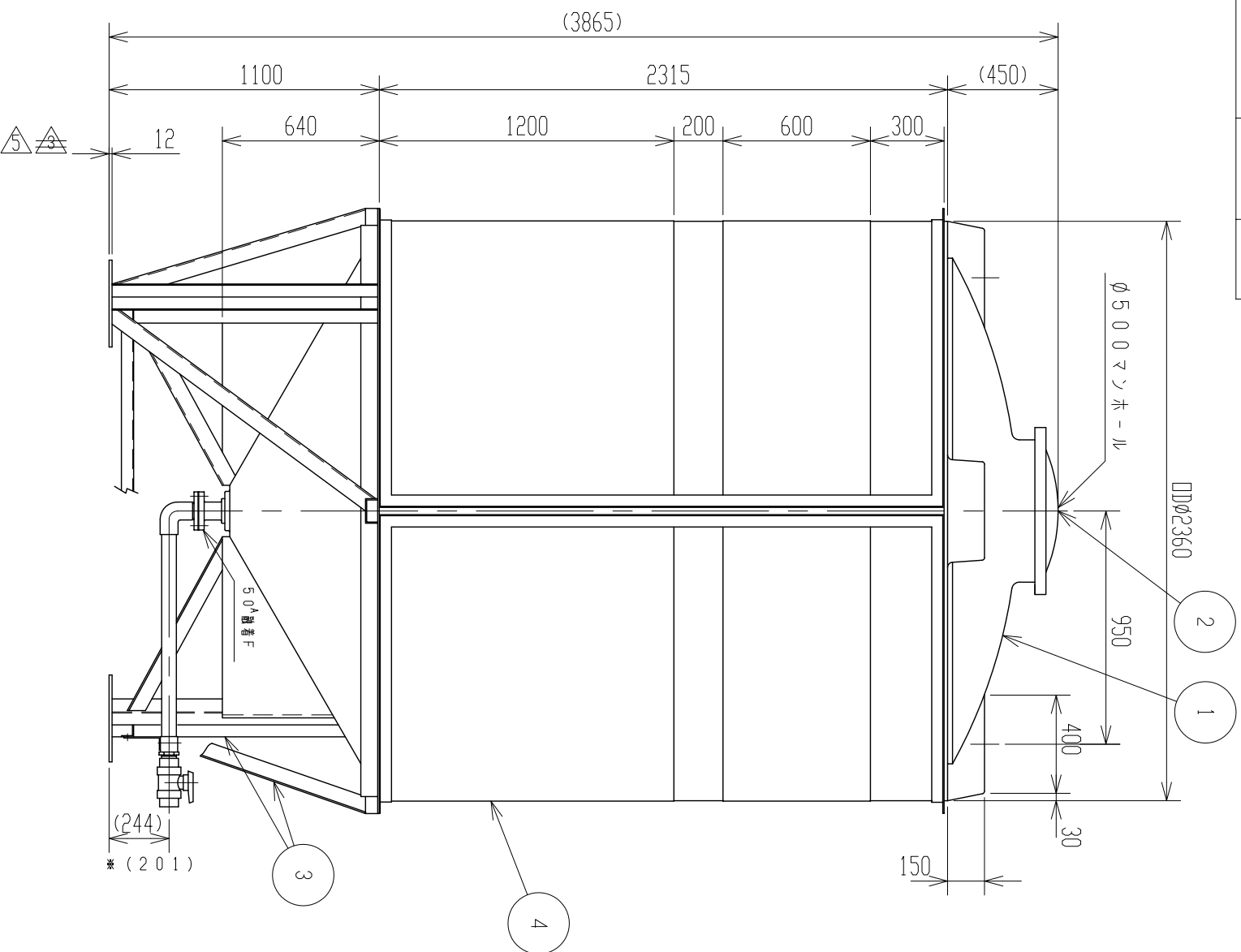


| 記号  | 来歴              | 年月日      | 記入 |
|-----|-----------------|----------|----|
| △1  | 騒音F仕様に変更        | H11.1.27 | 佐藤 |
| △2  | ファンカーボルトサイズ変更   | H14.8.1  | 石川 |
| △3  | ファンカーボース、板厚変更   | H24.1.23 | 山崎 |
| △4  | タンク平均肉厚、変更ニツキ表記 | H24.12.7 | 山崎 |
| △5  | 耐震による見直し変更      | H25.7.12 | 川西 |
| △6  | 設計条件記入          | H25.7.24 | 川西 |
| △7  | 製品詳細記入          | H25.7.30 | 川西 |
| △8  | ファンカー穴、寸法変更     | H25.8.3  | 川西 |
| △9  | トリッ部、寸法表示変更     | H26.4.3  | 山崎 |
| △10 | 平均肉厚、見直しによる変更   | H28.7.22 | 山崎 |



| 設計条件     |                           |
|----------|---------------------------|
| 設計圧力     | 大気圧                       |
| 設計震度     | 0.4G                      |
| 設計温度(液温) | Max. 40℃                  |
| 内容液密度    | Max. 1.69/cm <sup>3</sup> |
| タンク寸法公差  | ±1.5%                     |

△7 注記 1. \*印寸法ハ、80<sup>φ</sup>トスル。

| 品番 | 品名     | 材質            | 個数 | 備考                                   |
|----|--------|---------------|----|--------------------------------------|
| 4  | 補強枠    | A枠            | 1  | R=1.6', L=4'x5.0                     |
| 3  | 架台     | SPHC<br>SS400 | 1  | 柱材、C-150x75x6.5'<br>ナド-2材、L-65x65x6' |
| 2  | ファンホール | PE            | 1  | ネジ込式                                 |
| 1  | タンク    | PE            | 1  | (黒) t=11 △10                         |

納入先

| 設計       | 製図 | 検図 | 承認   | 名        |
|----------|----|----|------|----------|
| 荒木       | 荒木 |    |      | HT-10000 |
| 年月日      | 尺  | 度  | 1/25 | 製品図      |
| H2, 2.26 |    |    |      |          |

ス イ コ - 株 式 会 社  
図 番 270721-02 △10