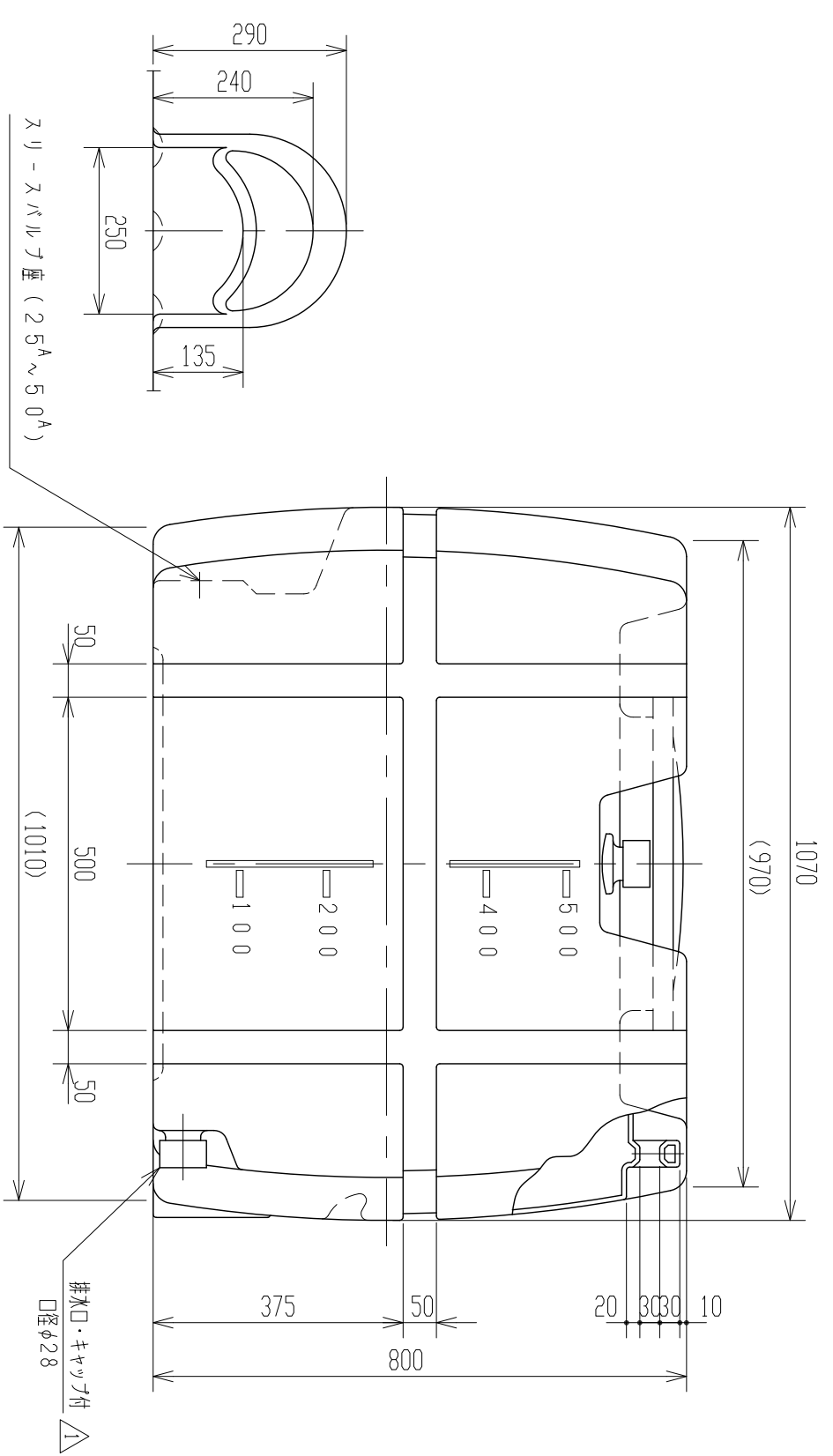
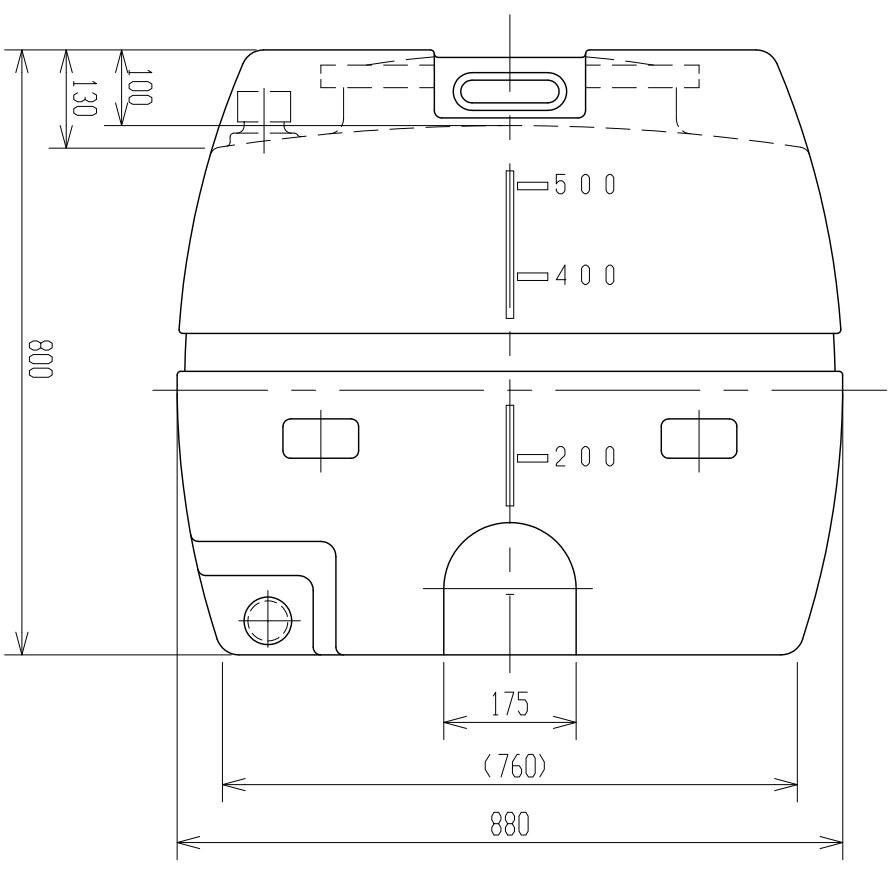
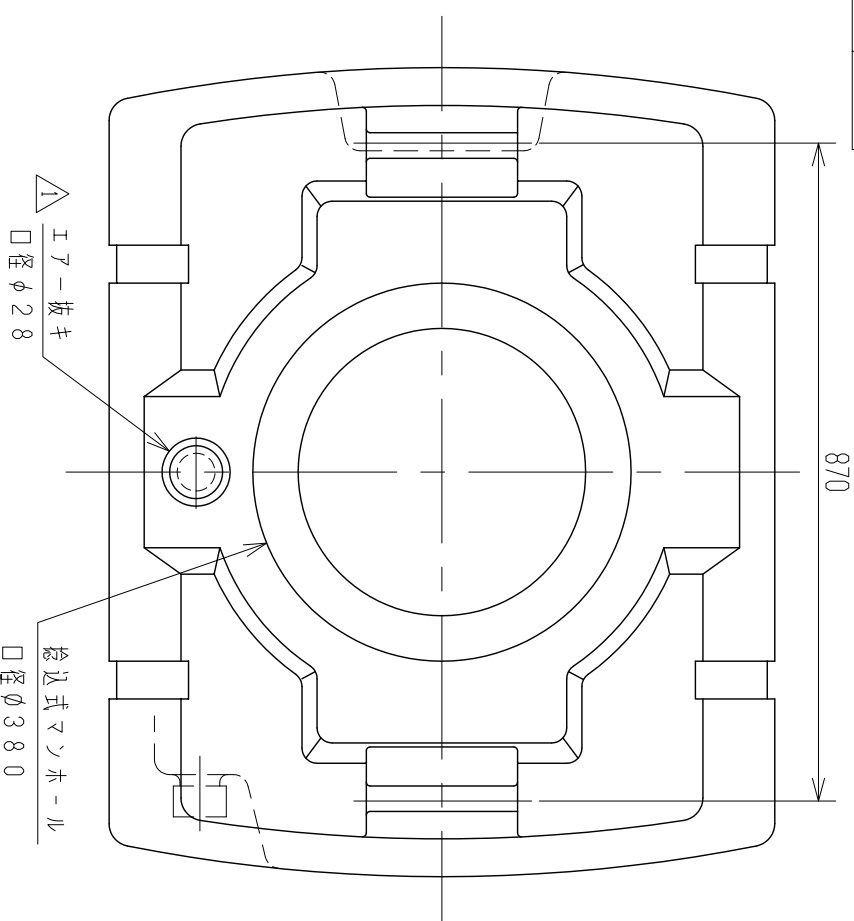


記号	来	屋	年月日	記入
△	排水口・エラー抜き変更		H25.3.13	山崎



注記 1. タンク寸法公差ハ±1.5%トスル.

品番	名	称	サイズ	材質	個数	備	要
納入先	設計	製	検	承	名	SLT-500	
小倉	小倉	小倉	尺	1/10	称	製品	☑
年月日	H.8.10.4	尺	1/10	称	SLT-500		
スライコ株式会社					図番	340305-10△	