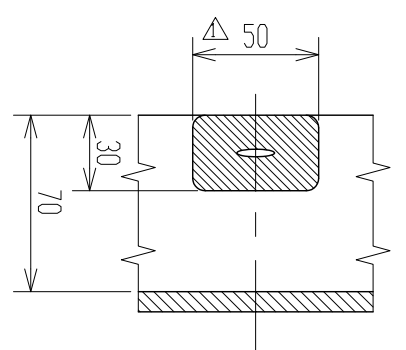
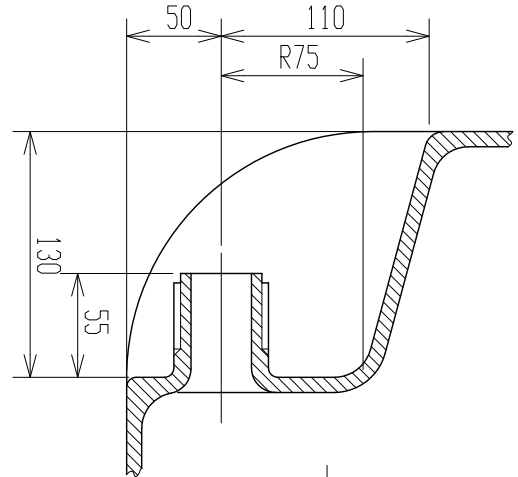
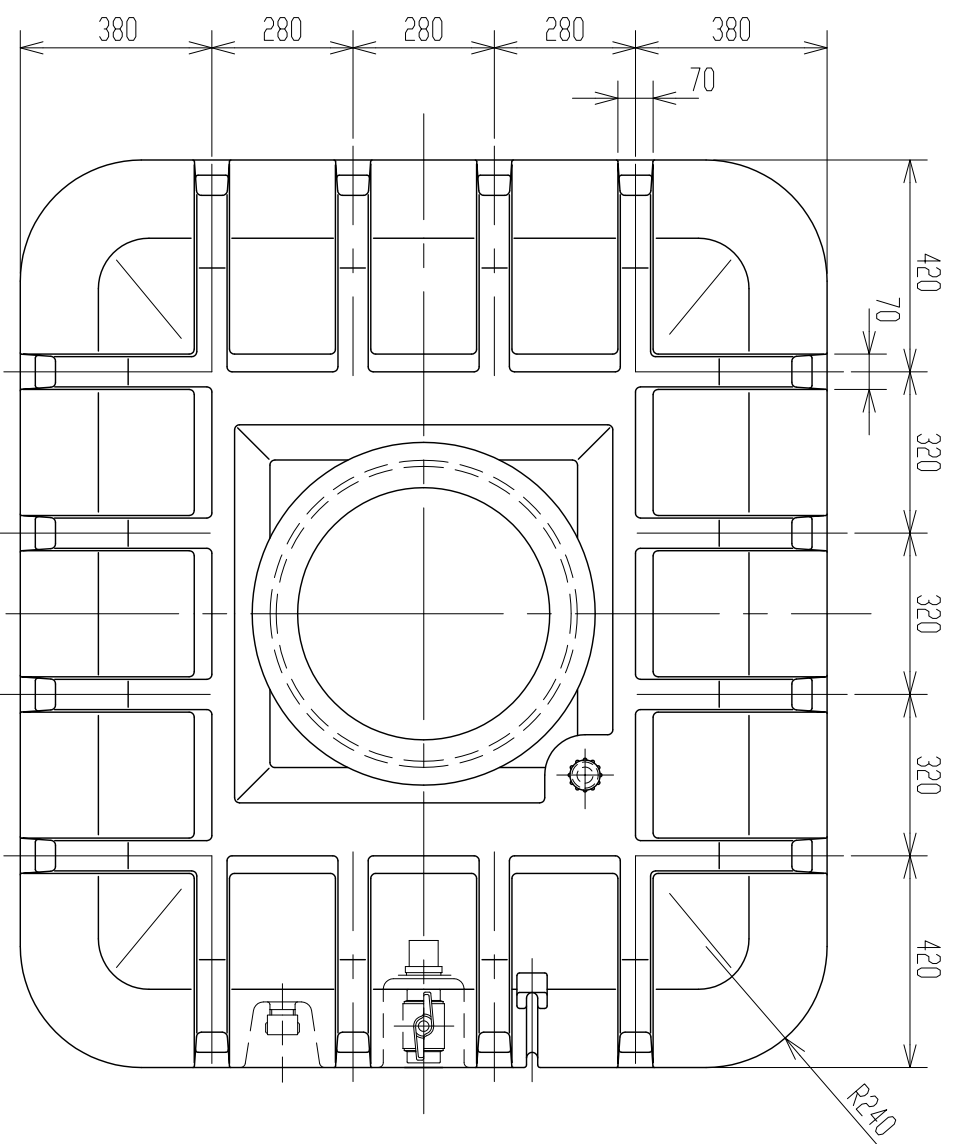
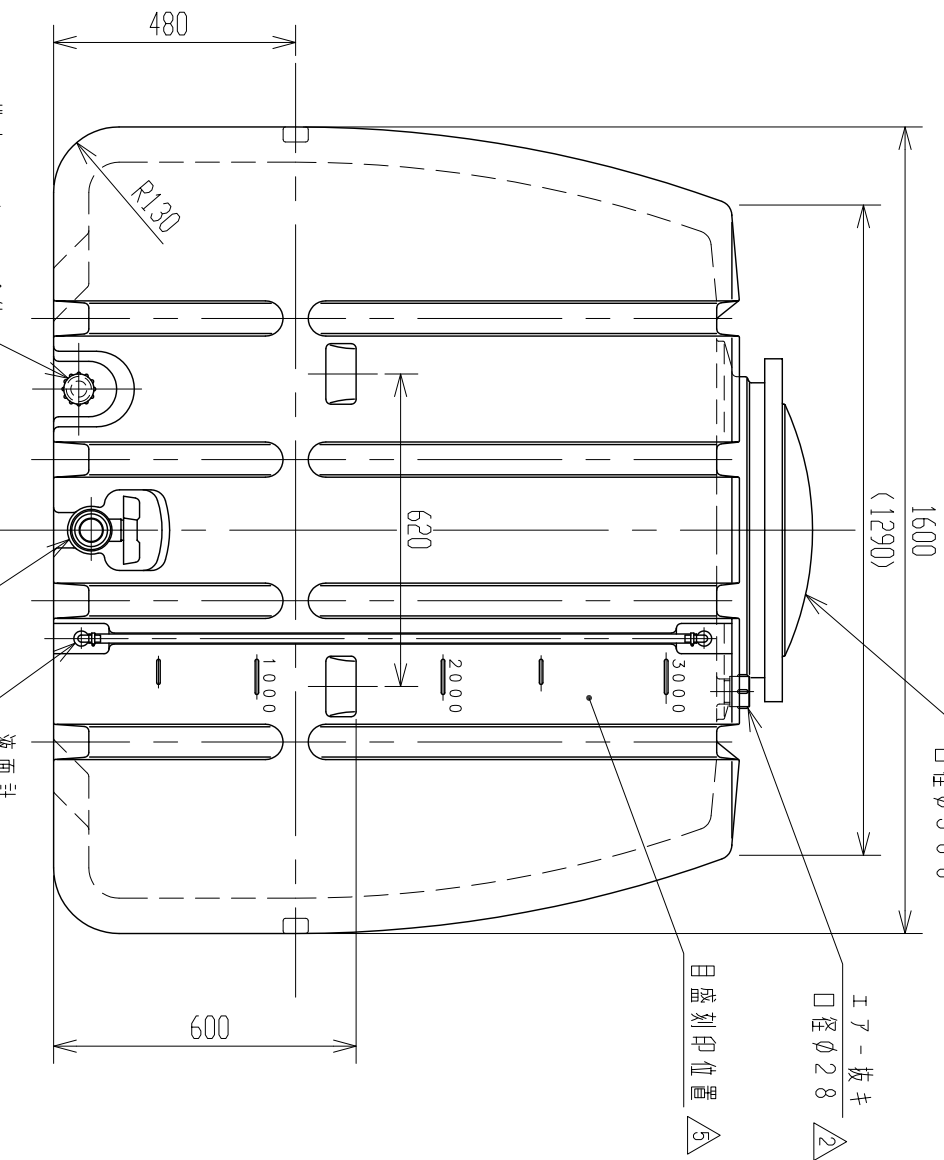
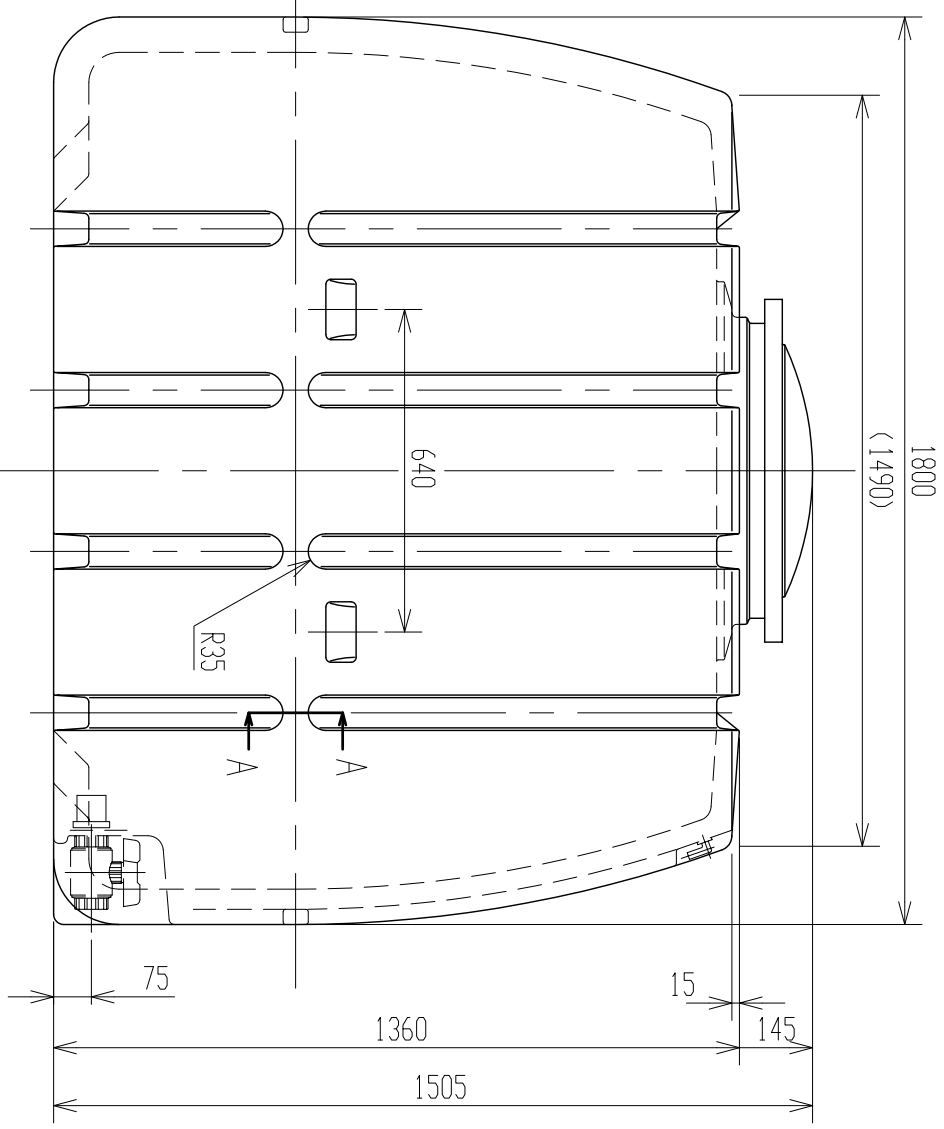


記号	来	型	年月日	記入	21型ホールの蓋に排水口を付し口径を50Aから40Aに変更	H25.1.11	山崎
断面A部形状変更			H14.7.2	佐藤		H29.1.27	佐藤

21型ホールの蓋に排水口を付し口径を50Aから40Aに変更	H29.1.27	山崎
コンパネの取付位置を調整し口径を50Aから40Aに変更	H29.3.9	佐藤
目盛り印追加	2019.9.20	佐藤



断面 A - A S = 1 : 2 (16ヶ所)
 注記 1. タンク寸法公差ハ±1.5%トスル。
 2. 液止め用リング(φ650×H300)4本セット。

納入先	設計	製図	検図	承認	名
	佐藤	佐藤			SLT-3000
年月日	年度	尺度	1/15		製品図(新型)
H8.1.6					330906-015
ス イ コ - 株式会社					図番