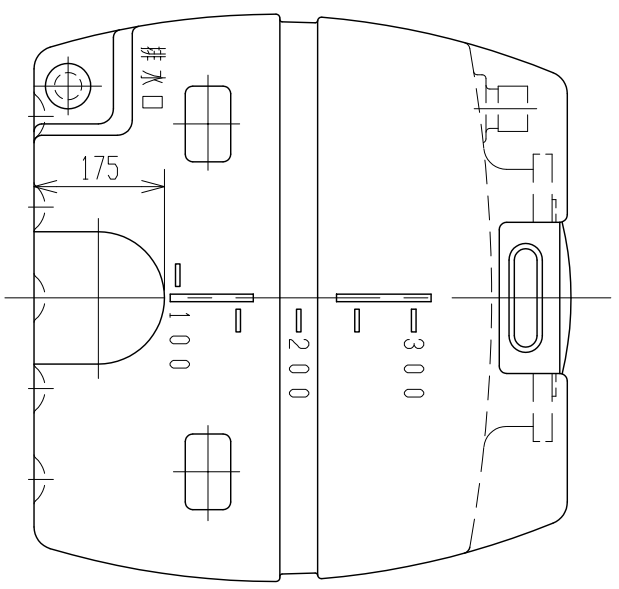
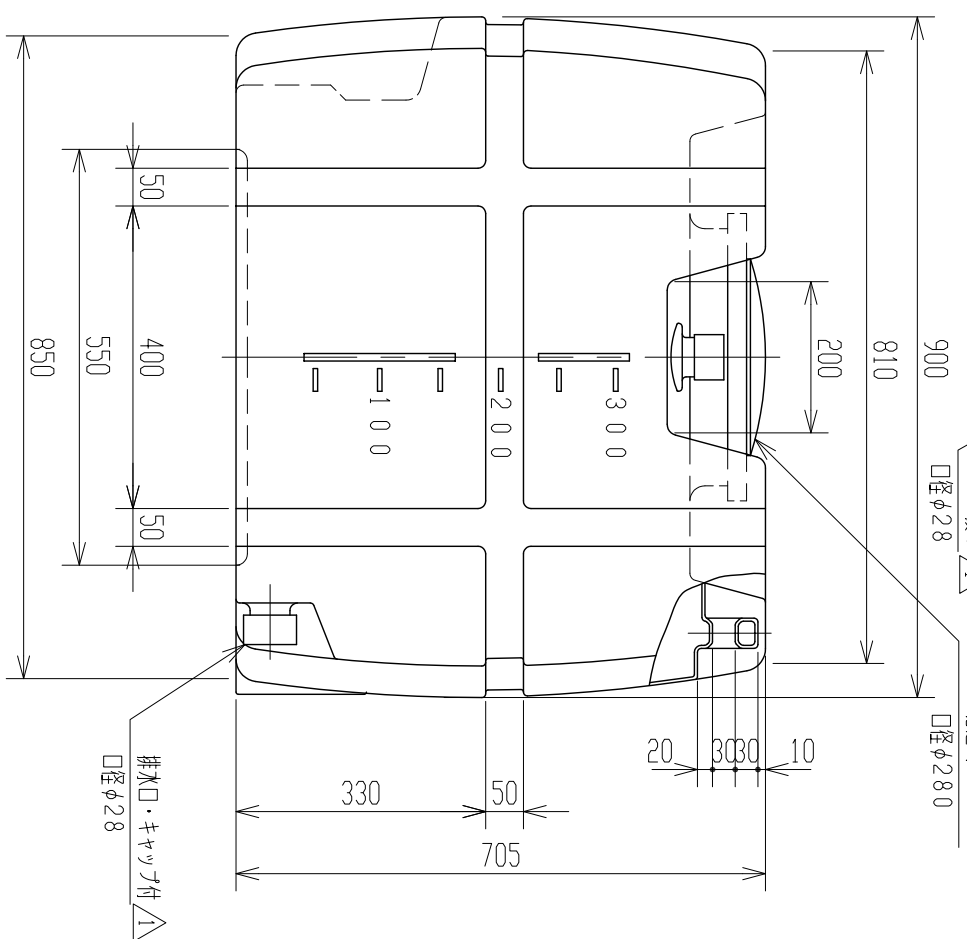
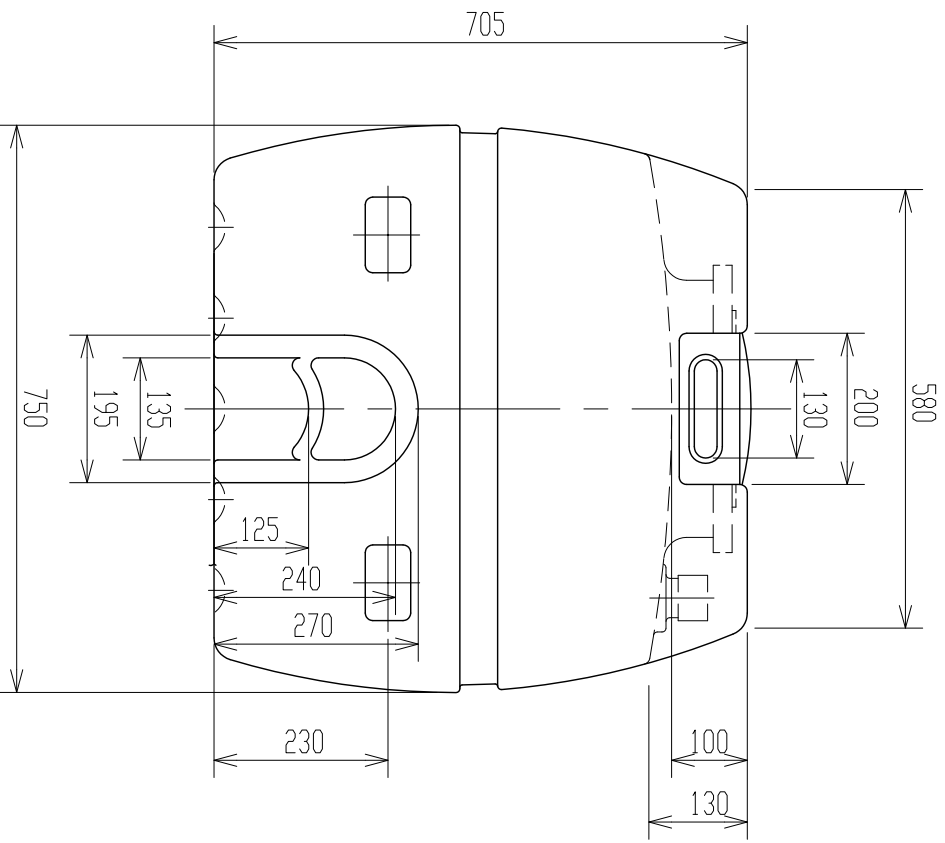
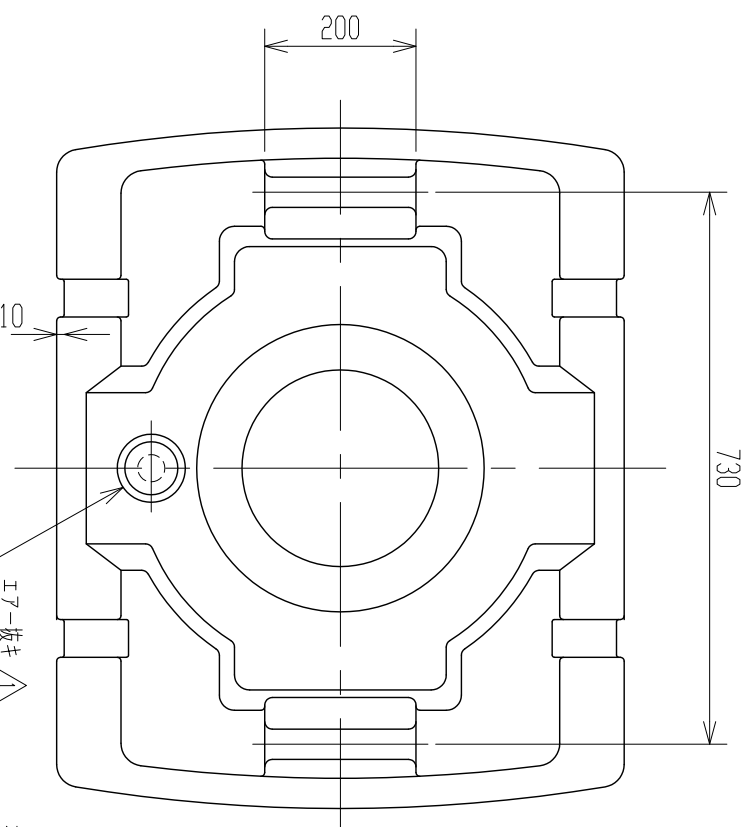


記号	来	題	年月日	記入
△	排水口・エラー抜き変更		H25.3.13	山崎



2. 材質ハPETスル。  
 1. タンク寸法公差ハ±1.5%トスル。  
 注記

品番	名	称	サイズ	材質	個数	備	要
納入先	検	承	名	名	SLT-300		
設計	製	製	尺	尺	製品図		
佐藤	佐藤		1	10	図番		
年月日	H5.11.22				310466-11△		
ス イ コ - 株 式 会 社							