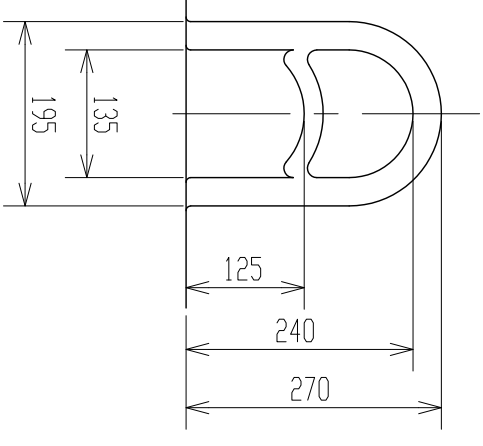
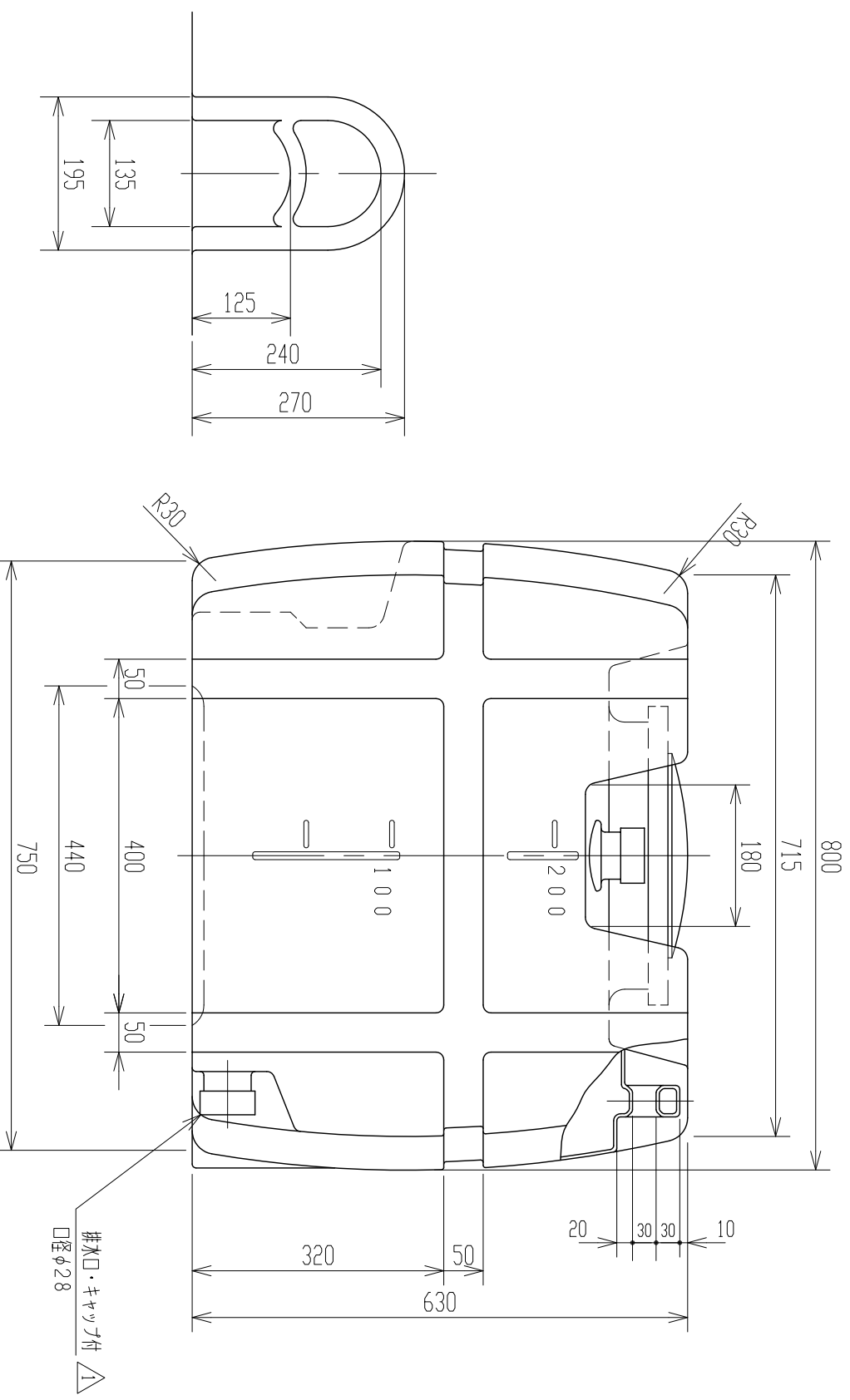
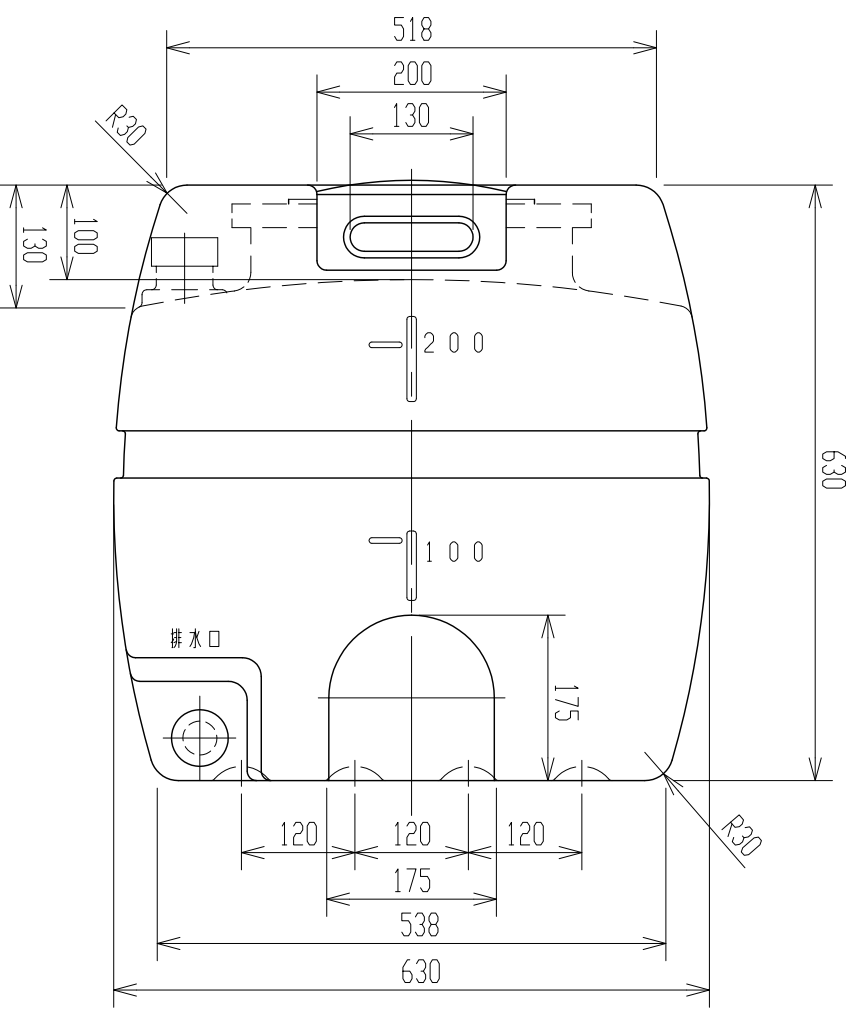
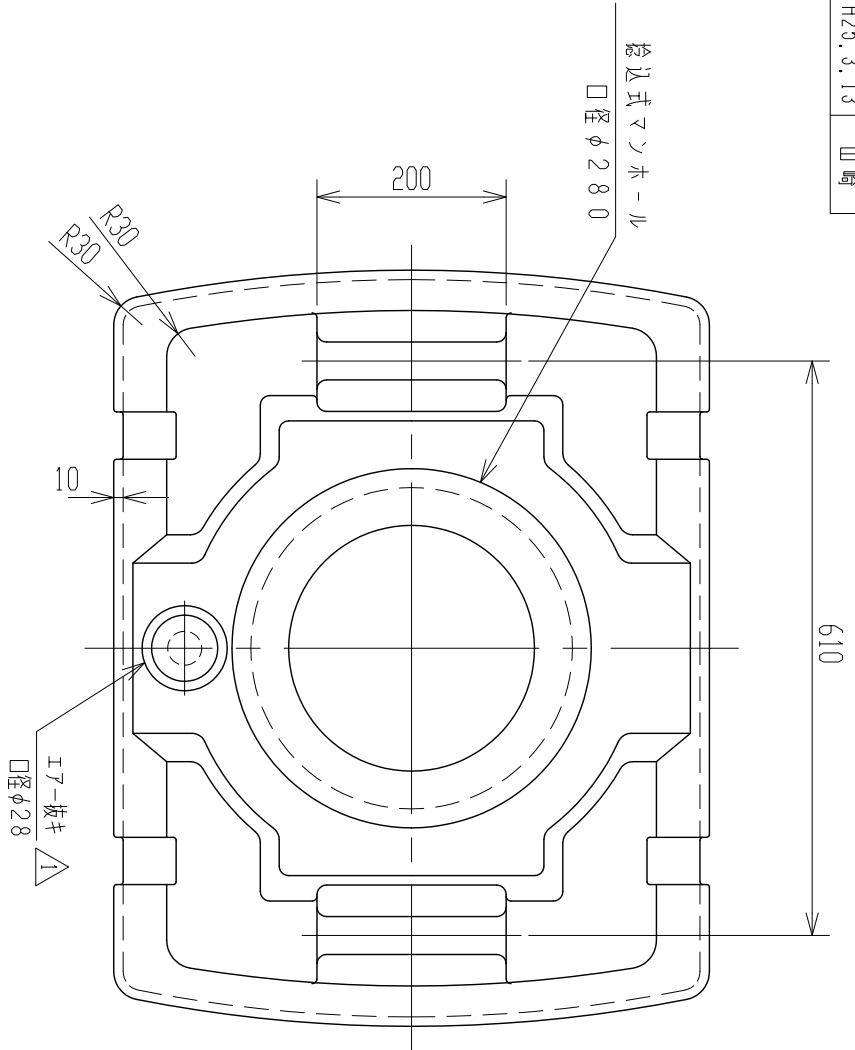


記号	来	型	年月日	記入
△	排水口・エア抜き穴変更	H25.3.13	山崎	



注記 1. タンク寸法公差ハ±1.5%トスル.

品番	名	称	サイズ	材質	個数	摘要	
納入先	設計	製図	検図	承認	名	SLT-200 製品図(新型)	
小倉	小倉				年 月 日		
H.8.8.9	尺 寸	1/8					
ス イ コ - 株 式 会 社						図 番	332691-08

