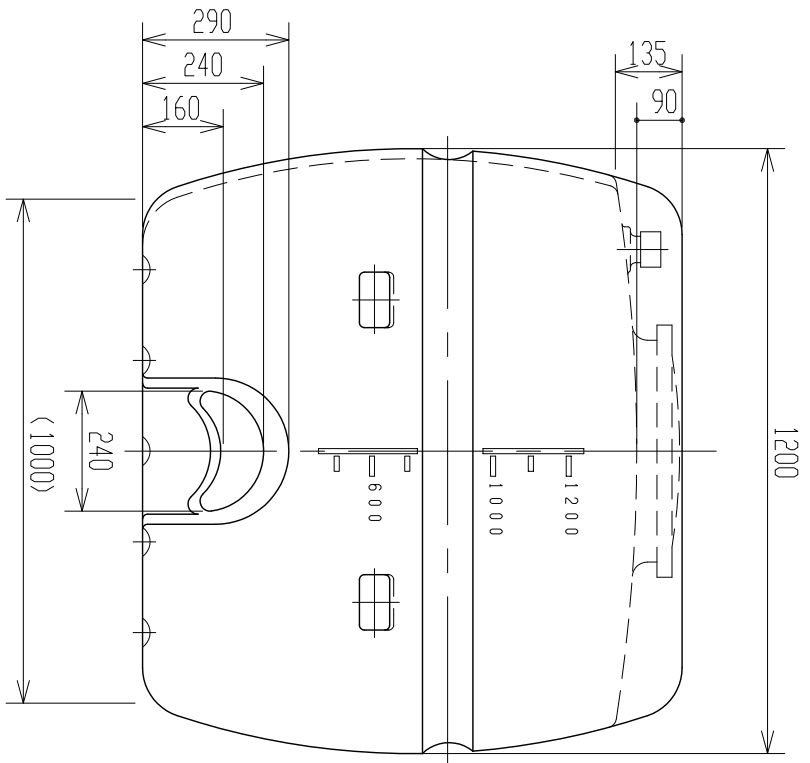
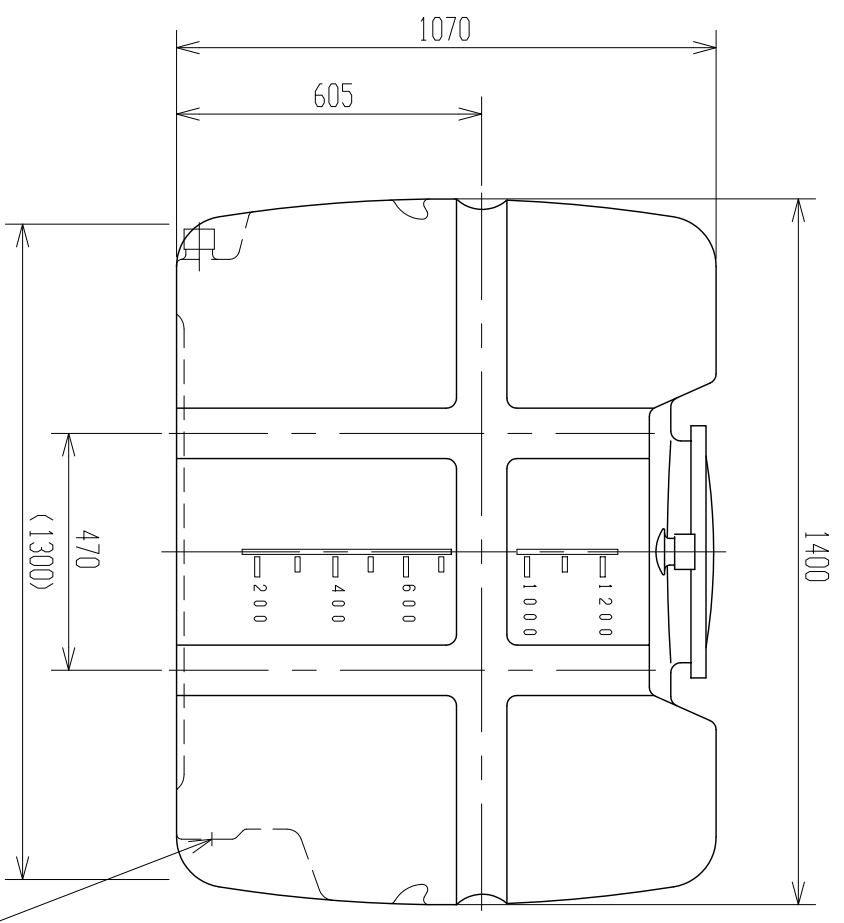
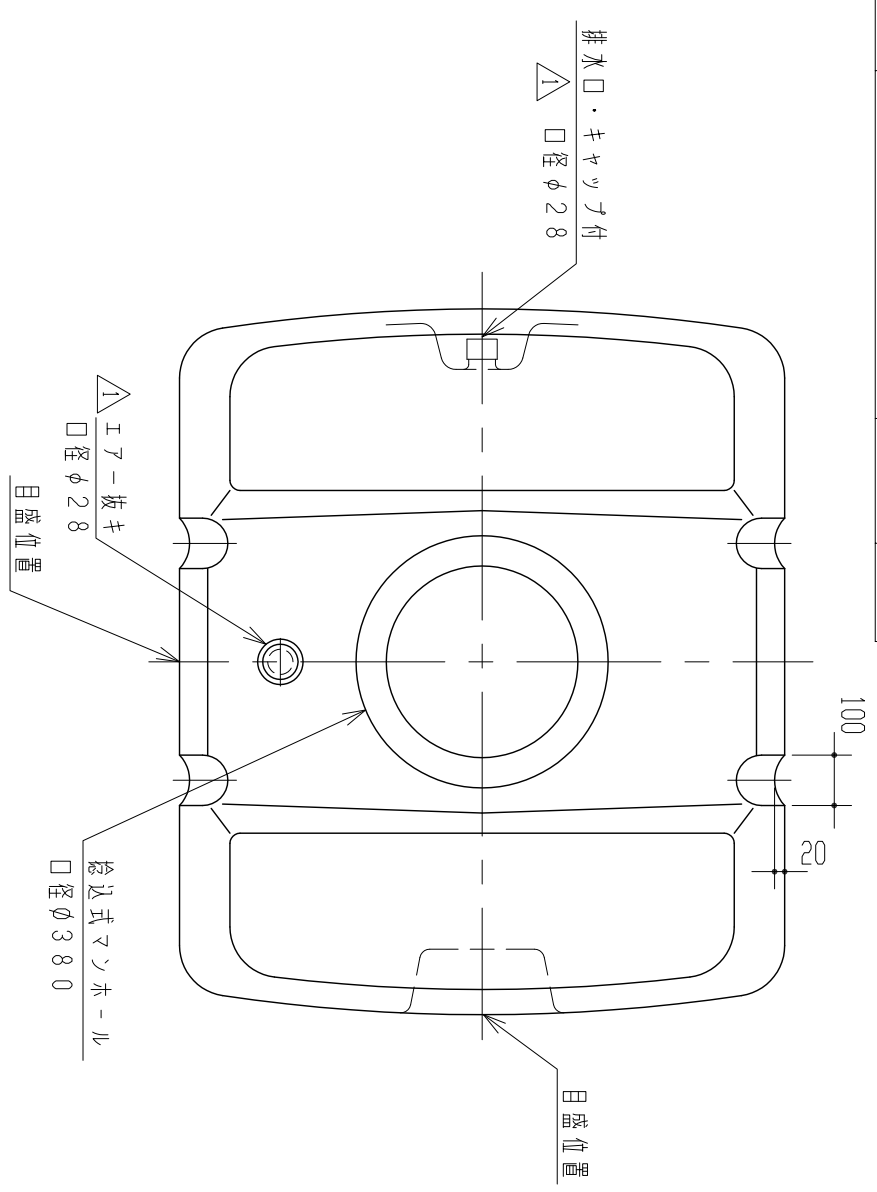


記号	来	題	年月日	記入
△	排水口・エラー抜き穴変更		H25.3.13	山崎



スリ-スバル座 (25<sup>A</sup>~50<sup>A</sup>)

注記 1. タンク寸法公差ハ±1.5%トスル.

品番	名	称	サイズ	材質	個数	備	要
納入先		検図	承認	名			
設計	製図	小倉	小倉	尺	1/15	名	SLT-1200
年月日	H.8.10.4	尺	1/15	名	製	品	製
スリ-スバル座				図番	340310-10△		