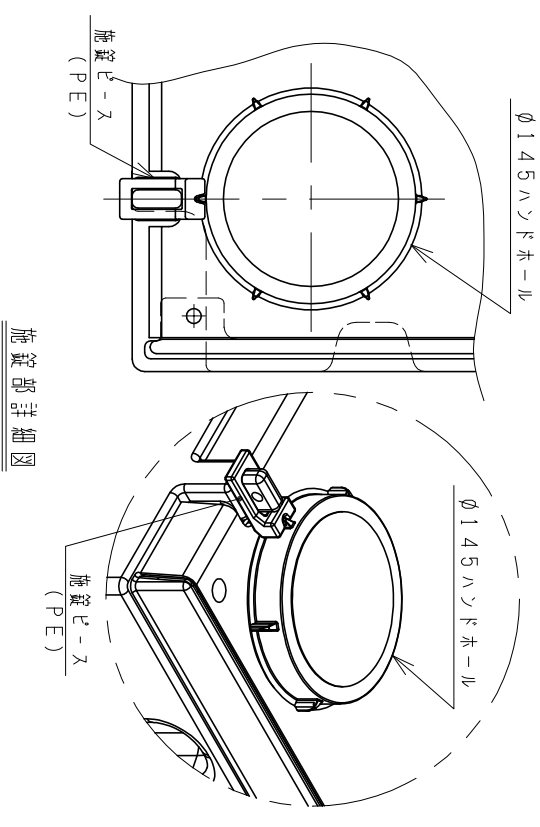
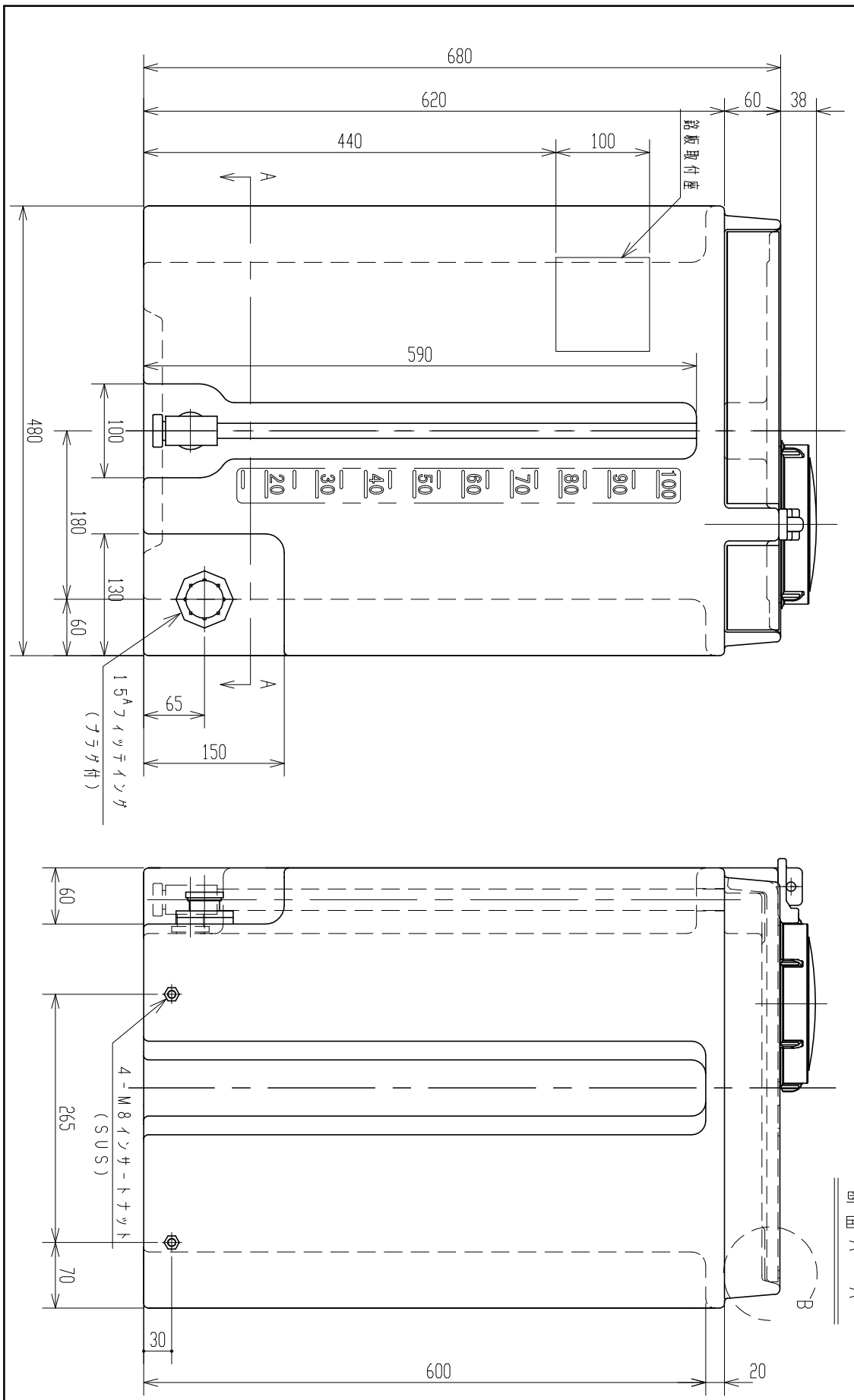


B部詳細図



施錠部詳細図



断面A-A

| 品番           | 名称        | サイズ | 材質  | 個数 | 備考  | 要          |
|--------------|-----------|-----|-----|----|-----|------------|
| 納入先          | 薬注タンク100L |     |     |    |     |            |
| 設計           | 尾崎        | 製図  | 尾崎  | 検図 | 承認  | 名          |
| 年月日          | H19.8.9   | 尺数  | 1/6 | 名  | 製品図 | 図番         |
| ス イ コ - 株式会社 |           |     |     |    |     | AY010-P01△ |

2. 塩酸タンクとして使用しないでください  
 注記 1. タンク寸法公差: ±1.5%