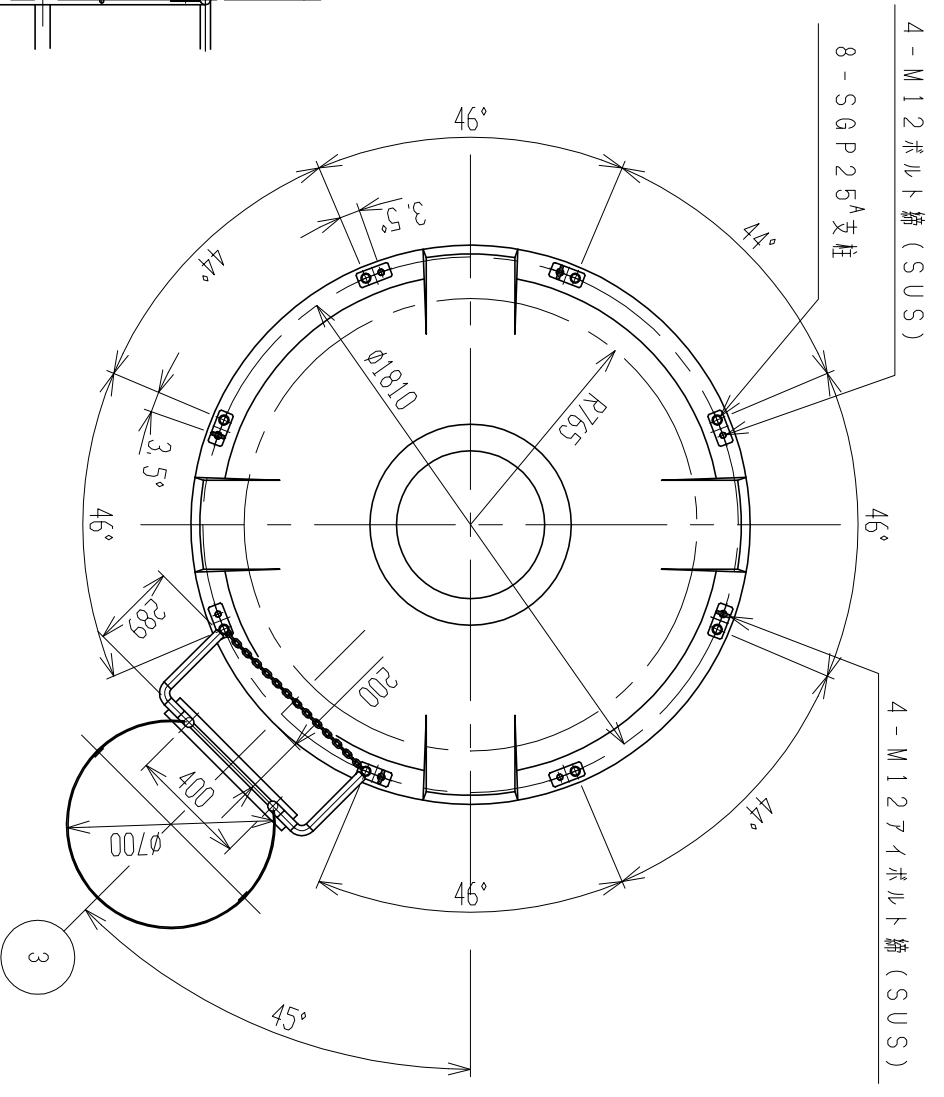
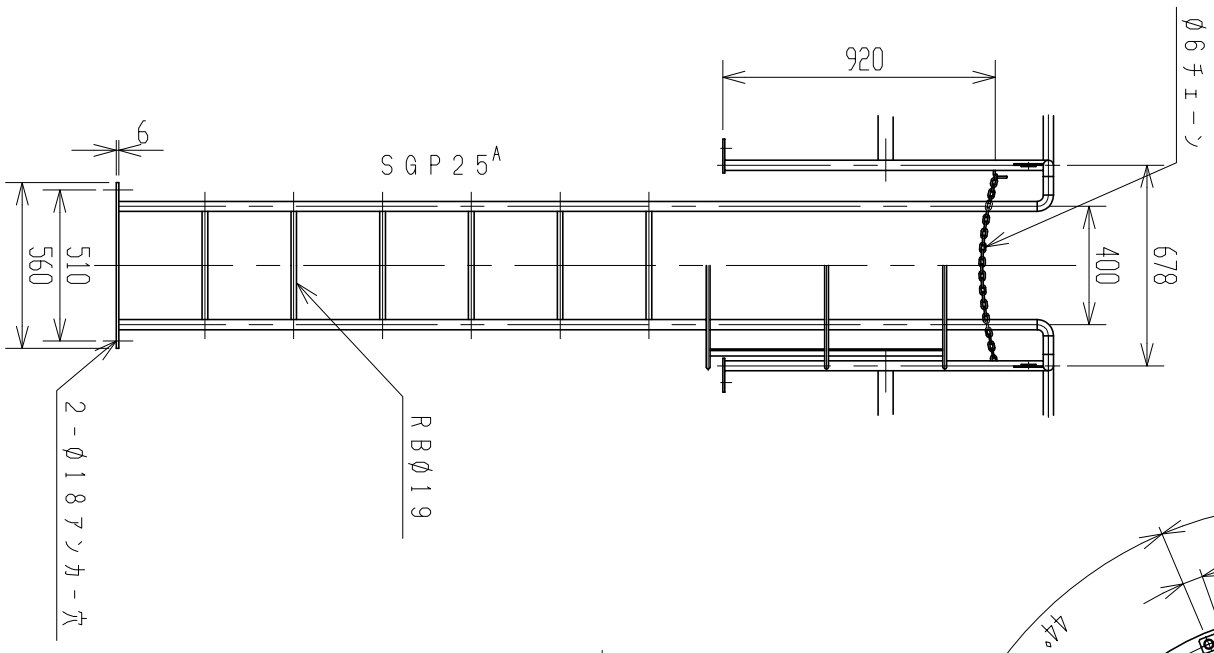
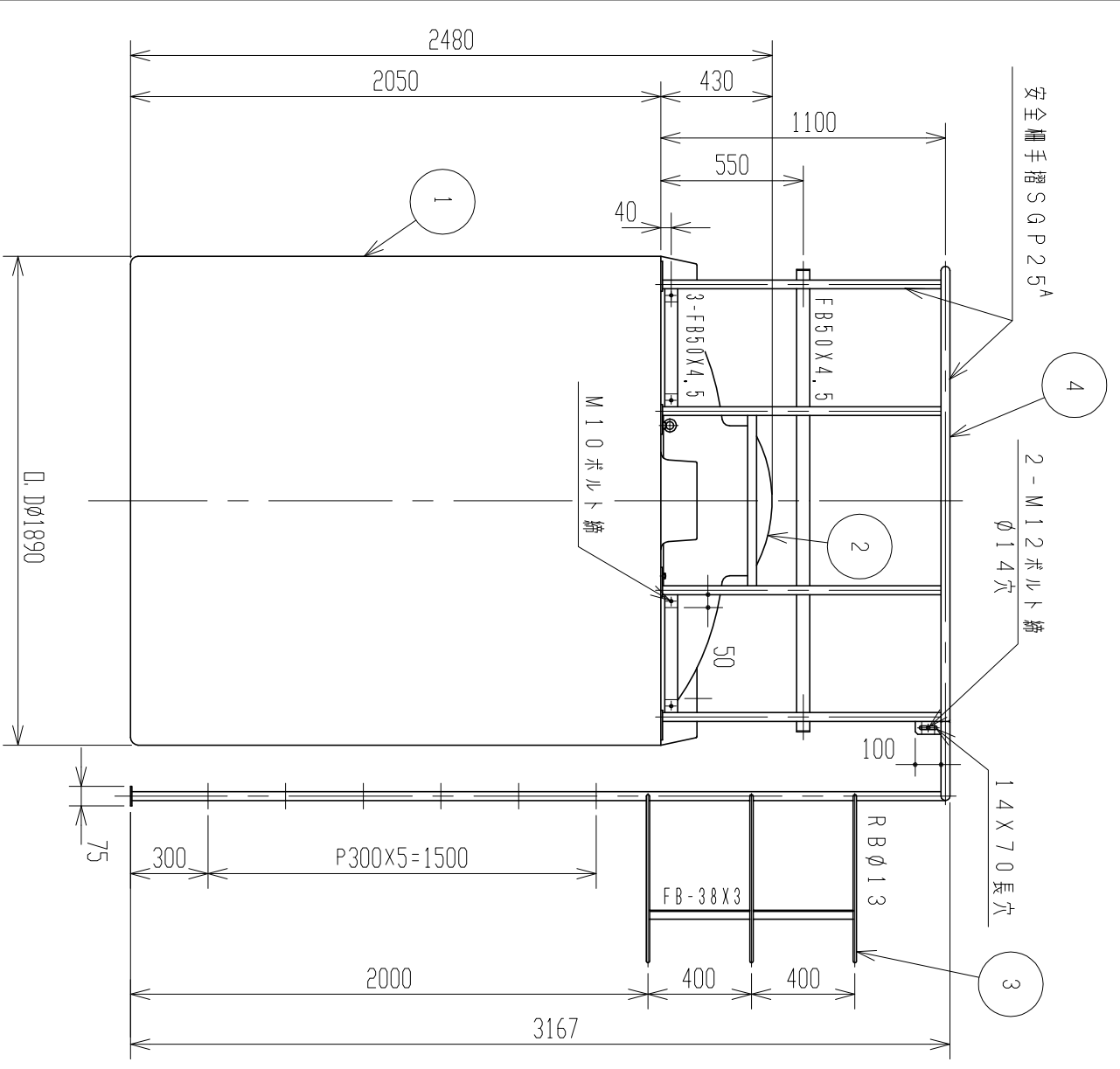


支柱ベース詳細 8ヶ所
S = 1 : 3



1. タンク寸法公差は±1.5%とする。
2. 安全柵手摺及び梯子の塗装色は、ラッセル値2.5Y8/14とする。
3. タンク吊上げはアイボルト4箇所60度以上吊り上げて下さい。

品番	品名	称	サイズ	材質	個数	備考
4	安全柵手摺		25A	SGP	1	FB50x4.5(SS400)
3	梯子(フコクタケ付)		25A	SGP	1	RBØ19(SS400)
2	ラッセル		Ø500	PE	1	ネジ込式
1	タンク		5M ³	PE	1	(黒) t=11.5

納入先		承認		名	
設計	製図	検図	承認	名	
	小倉				

年月日	尺	寸	名
H19.1.20	1	25	安全柵手摺 梯子付製品図(標準図)

スライコー株式会社
図番 AU050-S06△

UL-5000