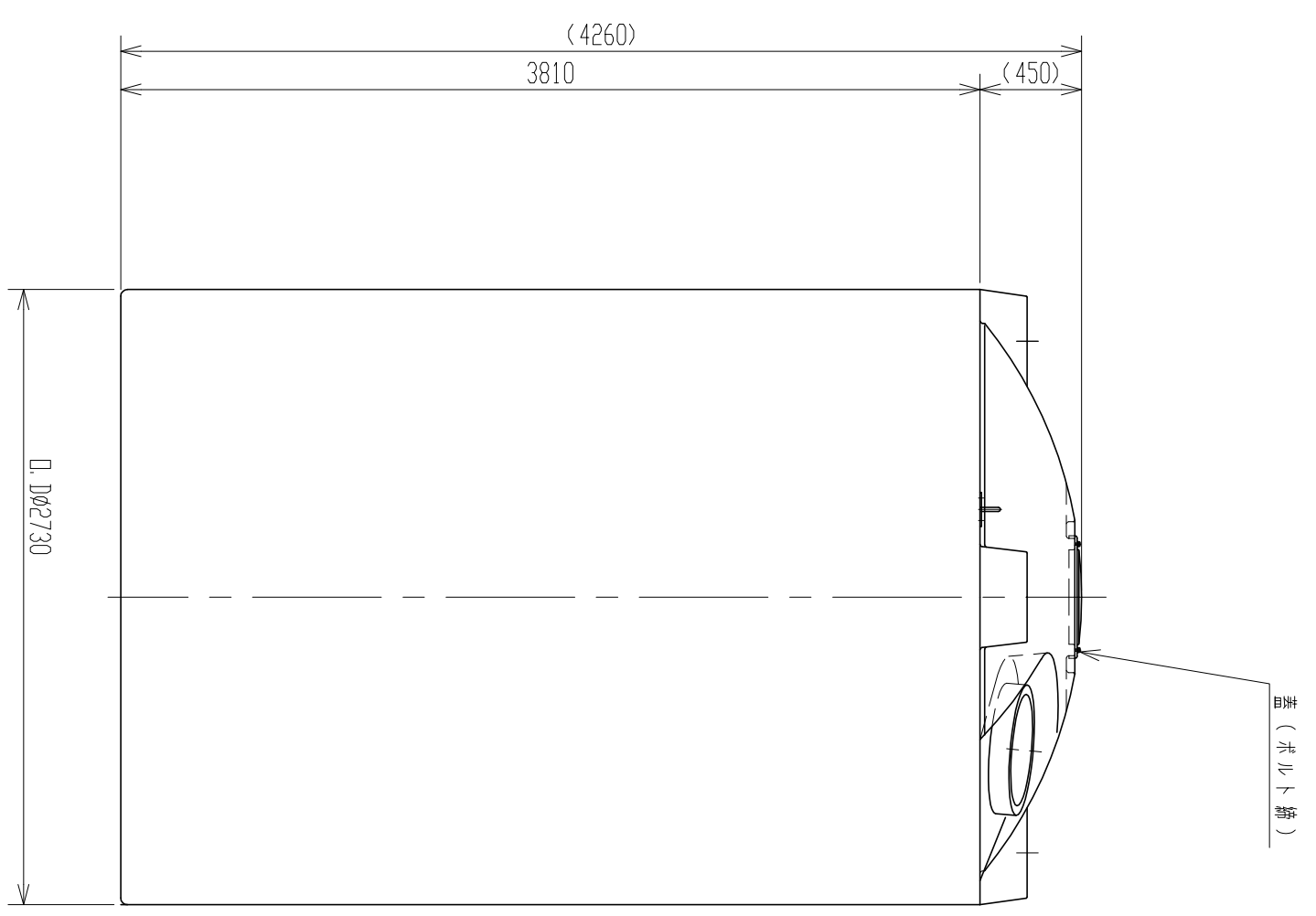
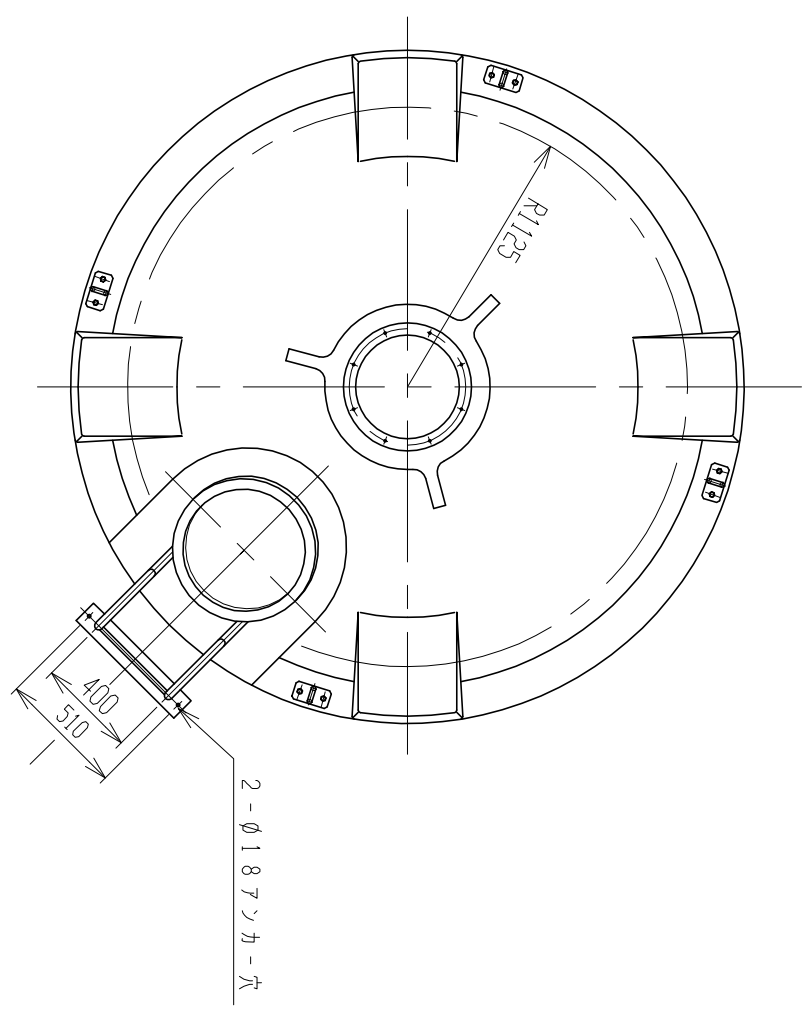
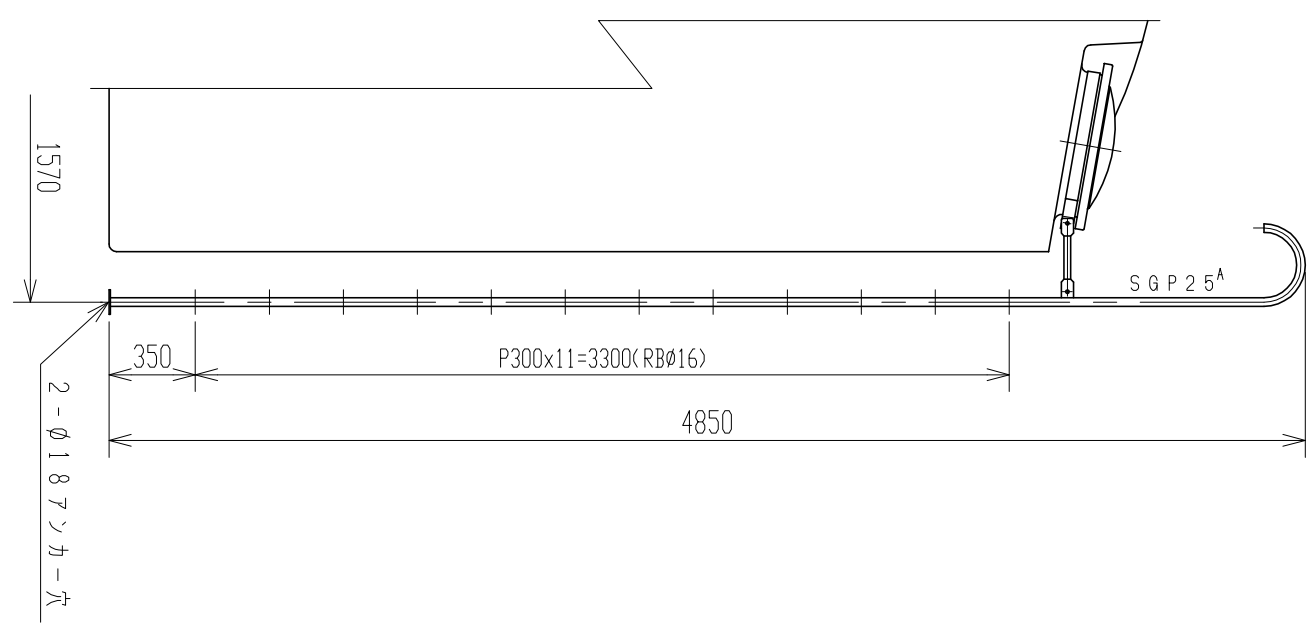


注記 1. タンク吊上ゲハ、フイボルト4箇所60度以上ツリ吊上ゲテ下サイ。



蓋 (ボルト締)



品番	名	称	サイズ	材質	個数	摘	要
納入先							
設計	製図	検図	承認				
	小倉						
年月日	H21.2.9	尺数	1/30				
メーカー - 株式会社				図番	UL-20000		
ス イ コ - 株式会社				図番	AU200-S02△		