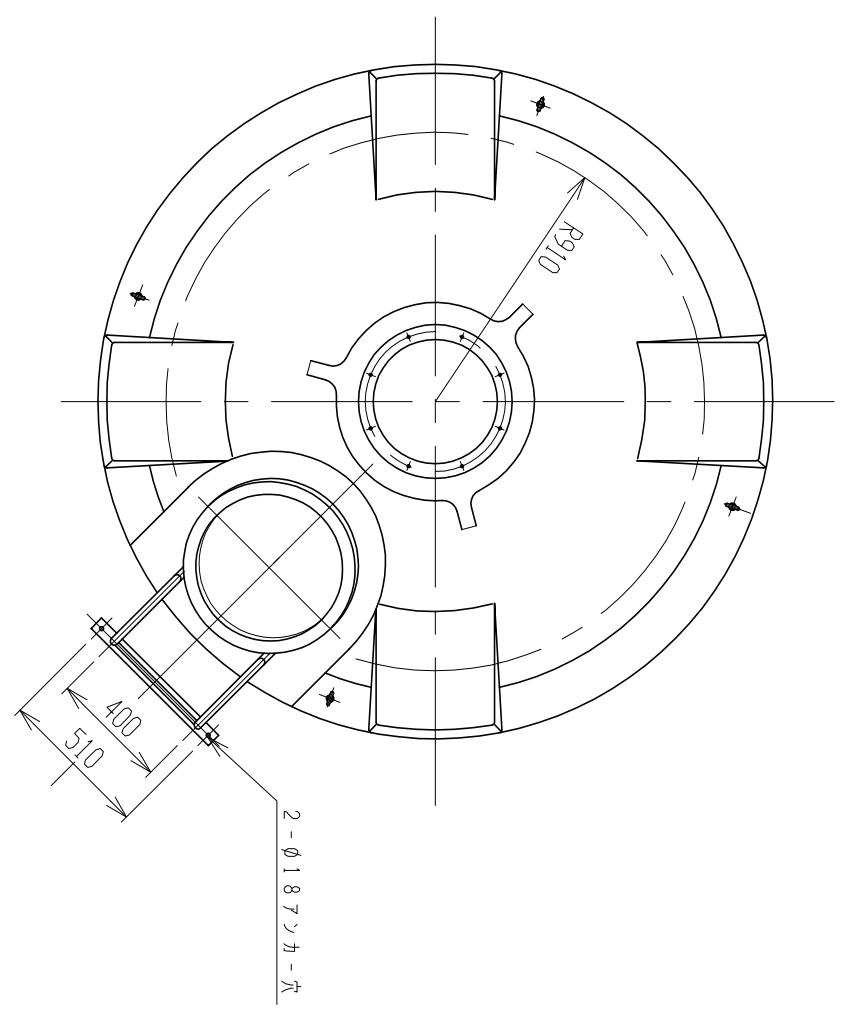
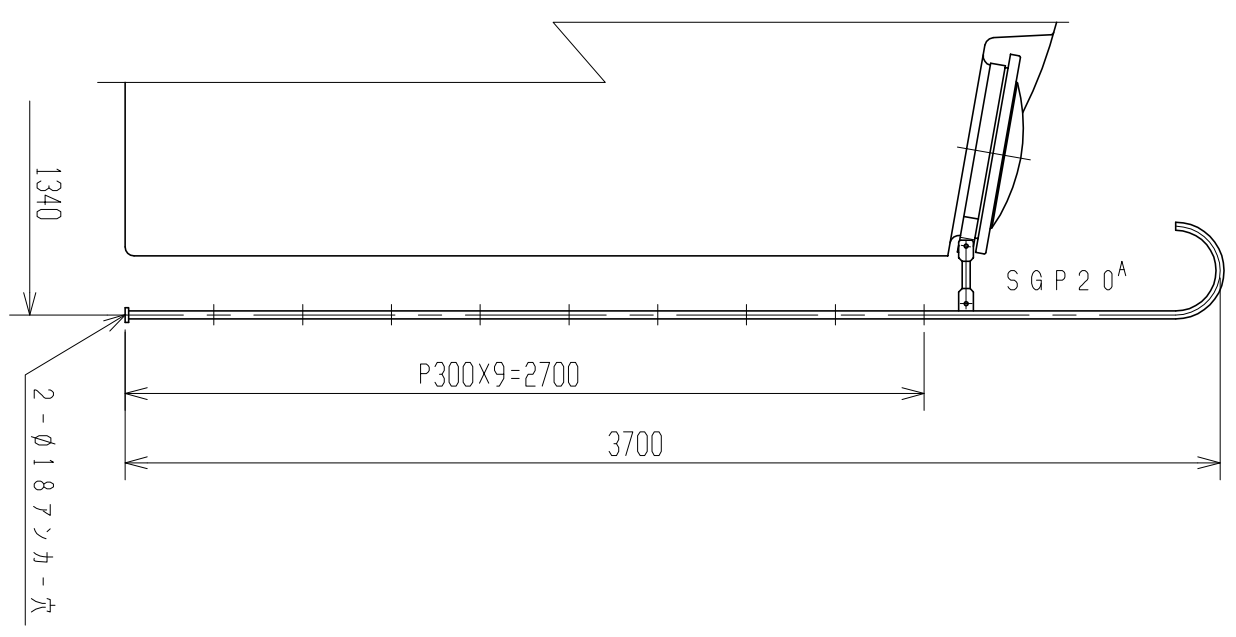
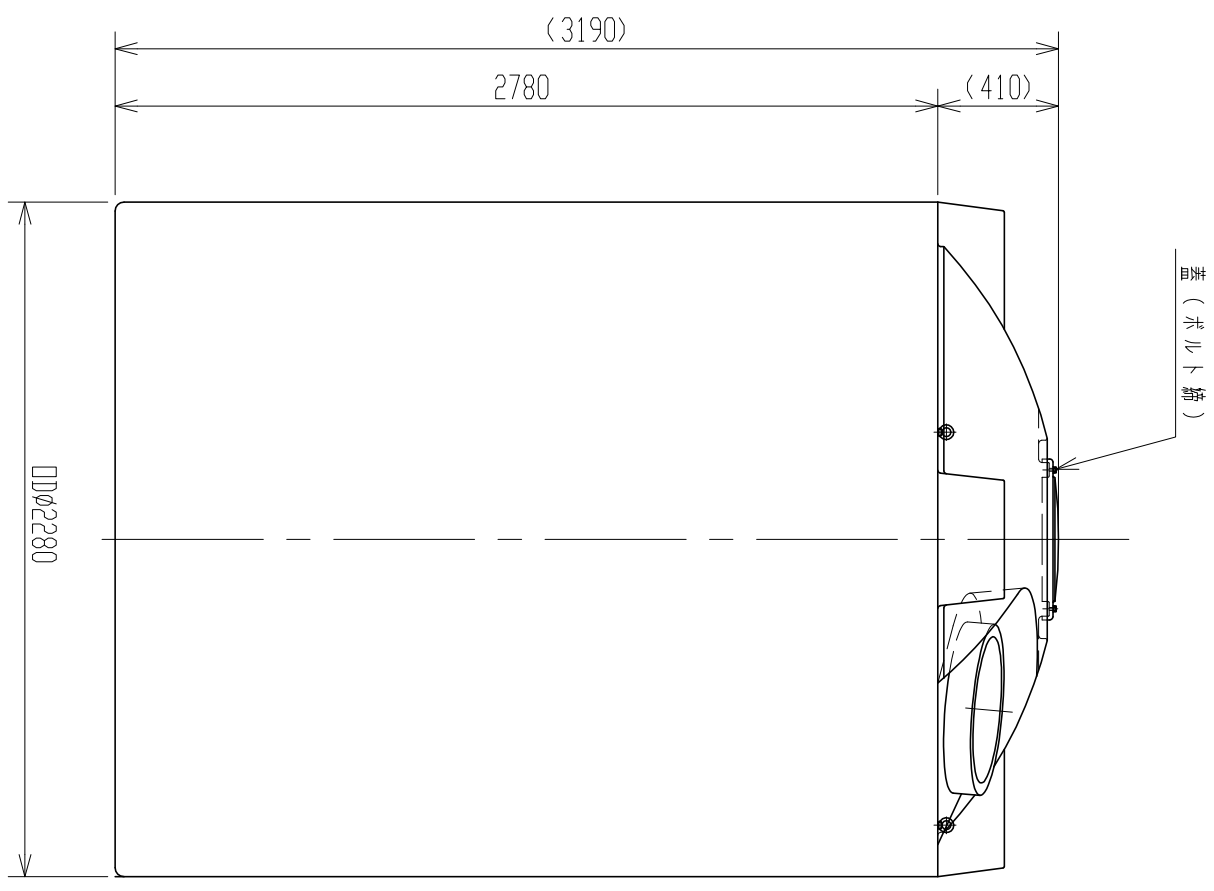


注記 1. タンク吊上げハ、アイボルト4箇所60度以上ツリテ吊上げテ下サイ。



品番	名	称	サイズ	材質	個数	摘	要
納入先							
設計	製図	検図	承認	名			
—	小倉			UL-10000			
年月日	尺	度	1/25	UL-10000			
H21.2.9				AU100-S02△			
ス イ コ - 株式会社				図番	AU100-S02△		