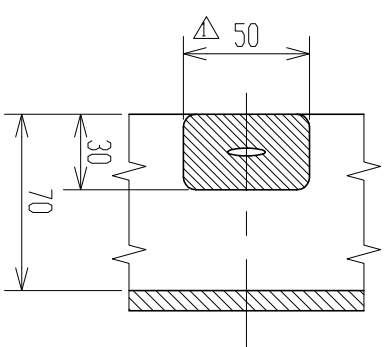


ドレン抜き詳細 S=1:4



断面 A-A S=1:2 (16ヶ所)

2. 波止め用リング(φ650×H300)4本セット。  
注記 1. タンク寸法公差ハ±1.5%トスル。

納入先	設計	製図	検図	承認	名
	佐藤	佐藤			SLT-3000
年月日	尺度	1/15			製品図(新型)
H8.1.6					330906-01△
スライコ株式会社					図番

平面図