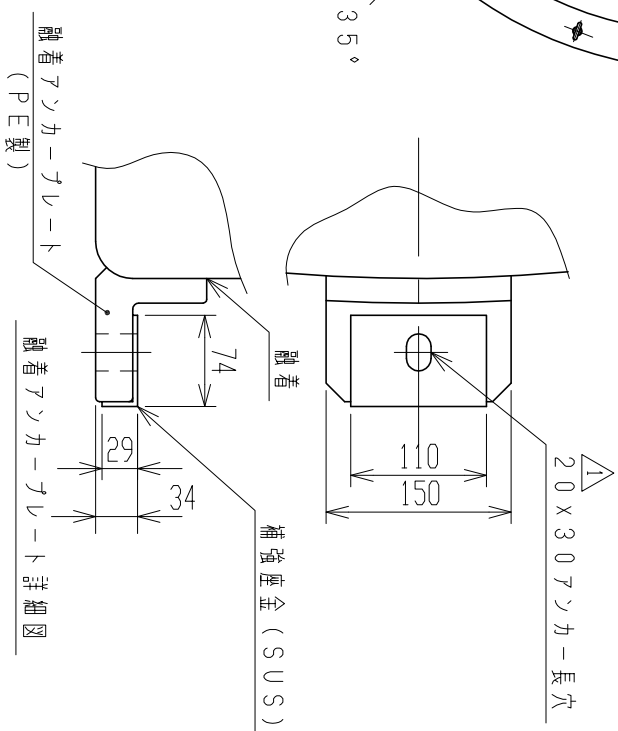
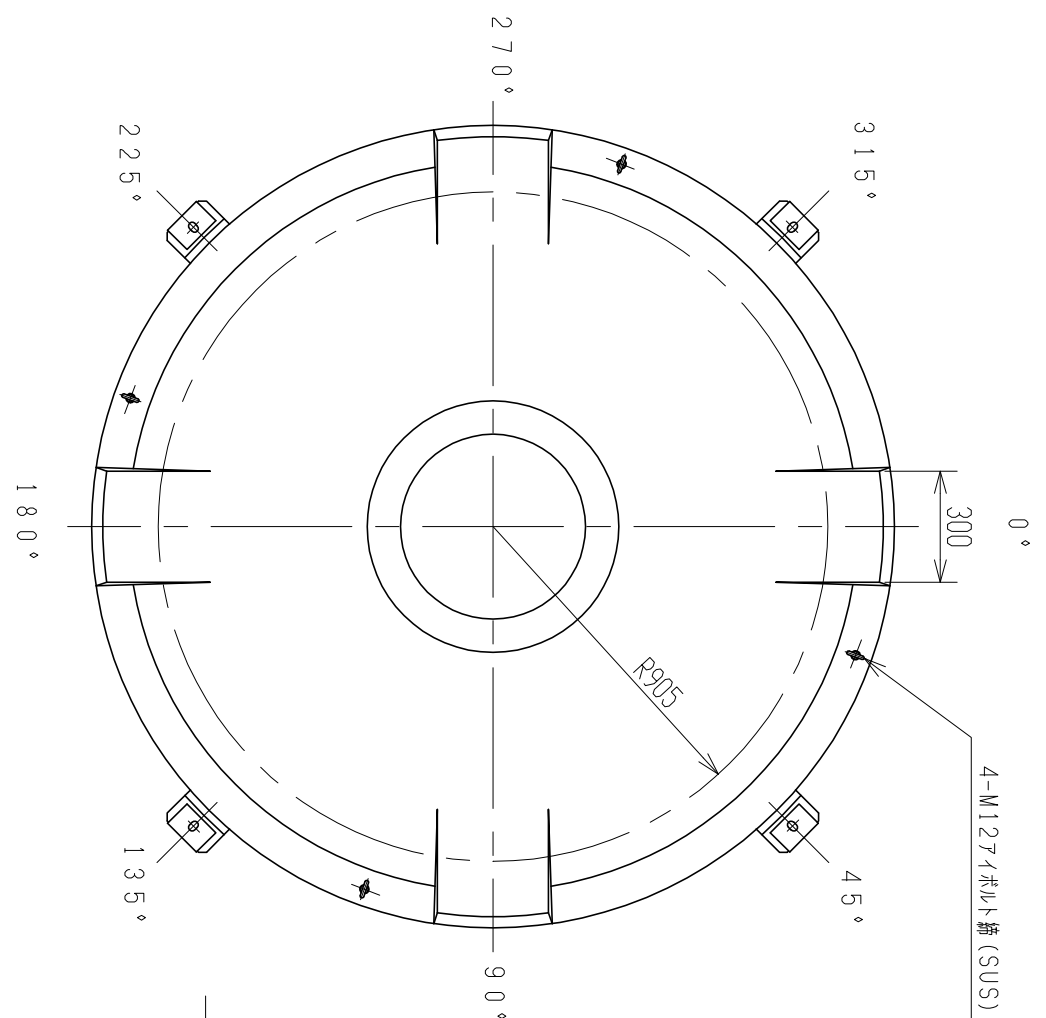
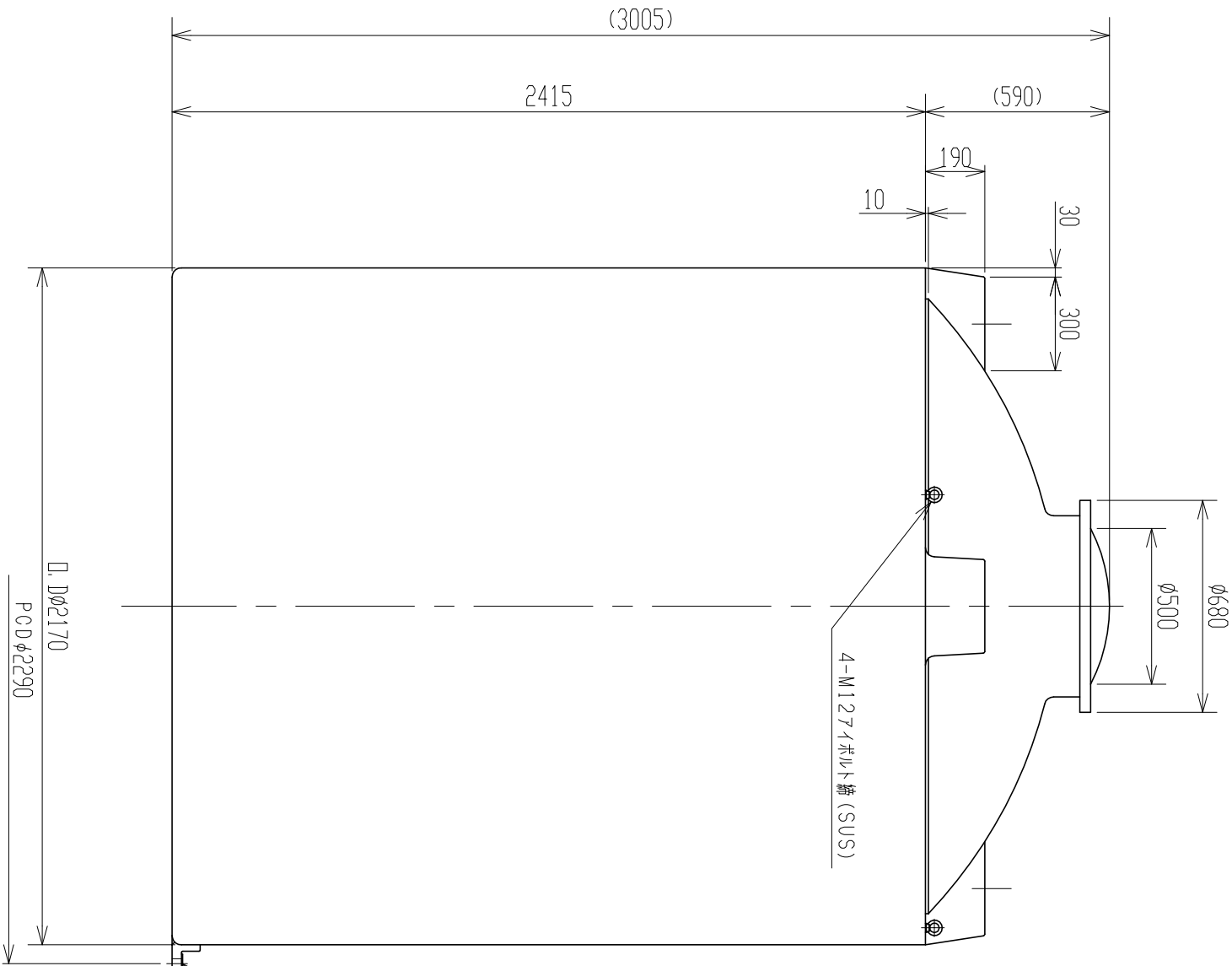


記号	来	型	年月日	記入
△	フッカー穴変更		H22.2.5	阿部



- 注記
1. タンク寸法公差ハ±1.5%トスル。
  2. フッカープレート融着公差:P.C.D.±1.5%トスル
  3. タンク吊上ゲハ、フイボルト4箇所、60°以上吊上ゲテ下サイ。

品番	名	称	サイズ	材質	個数	摘	要	
納入先	設計	製図	検図	承認	LA-8000 製品図			
坂本	石川							
年月日	H21.2.20	尺	1/20	度				
ス イ コ - 株 式 会 社							図番	AL080-S01△