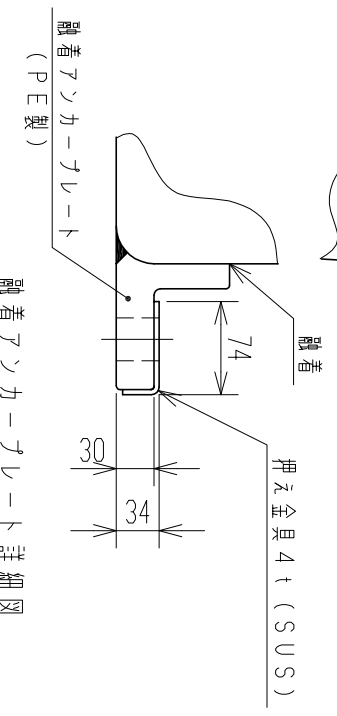


注記 1. タンク寸法公差: ±1.5%トスル。
2. 設計用標準震度: 0.6



融着アンカーナット詳細図

品番	名称	サイズ	材質	個数	備考
納入先	LA-30000				
設計	製図	検図	承認		
佐藤	佐藤				
年月日	H23.7.29	尺度	1/30		
図番	AL300-S02				

メーカー株式会社

フロテクター付梯子製品