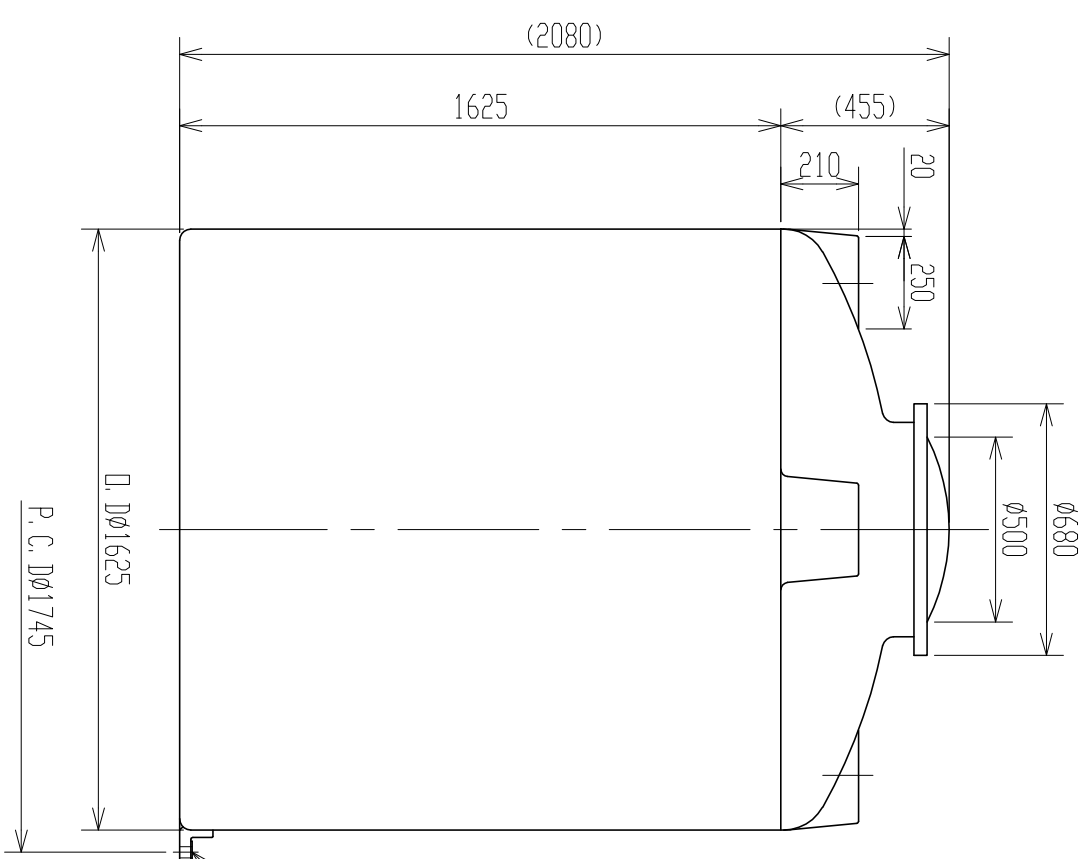
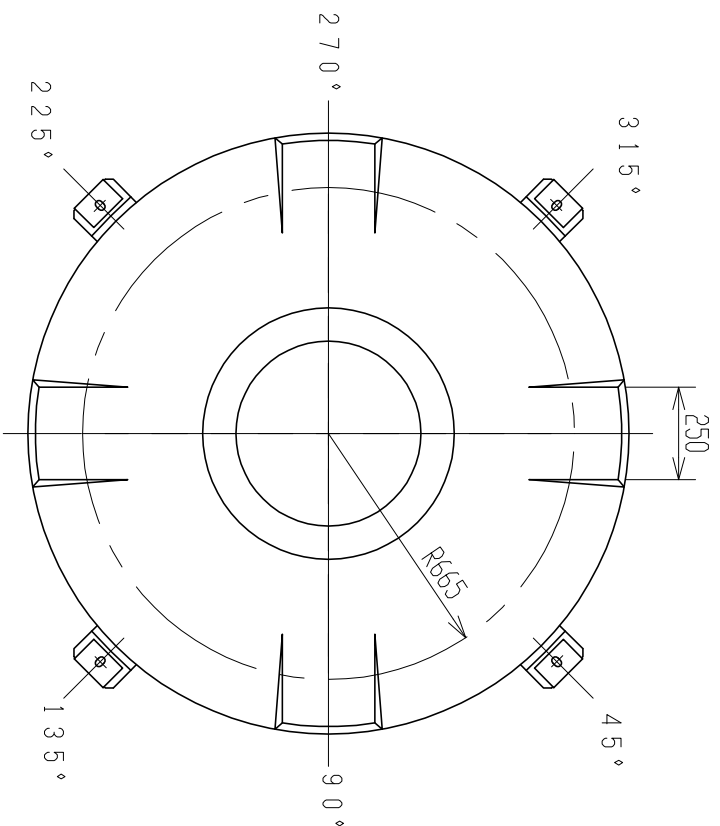
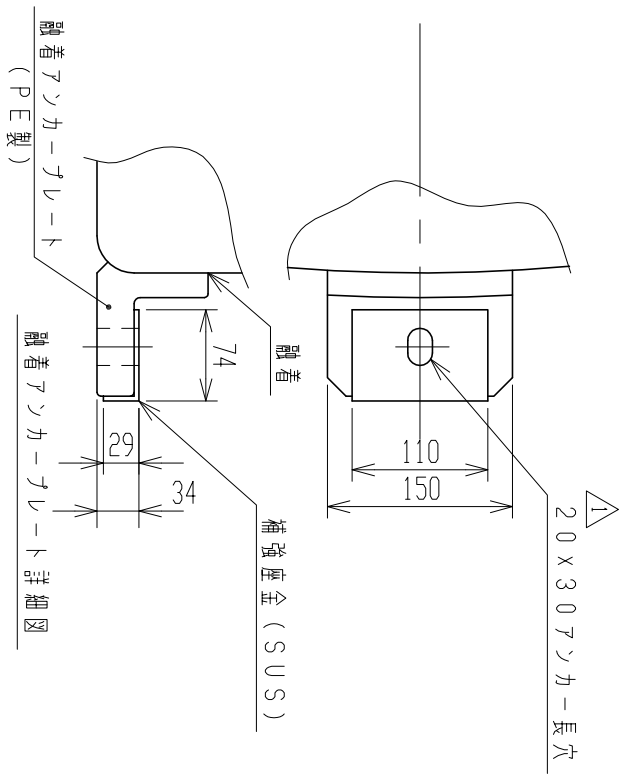


記号	米	型	年月日	記入
△	フッカー穴変更		H22.2.5	阿部



△
4-20x30フッカー長穴



注記 2. フックアプレート融着公差:P.C.D.±1.5%トスル
1. タンク寸法公差ハ±1.5%トスル。

品番	名	称	サイズ	材質	個数	摘要
納入先	設計	製図	検図	承認	LA-3000 製品図	
坂本	石川					
年月日	H21.2.20	R	1/20			
ス イ コ - 株式会社						
AL030-S01△						