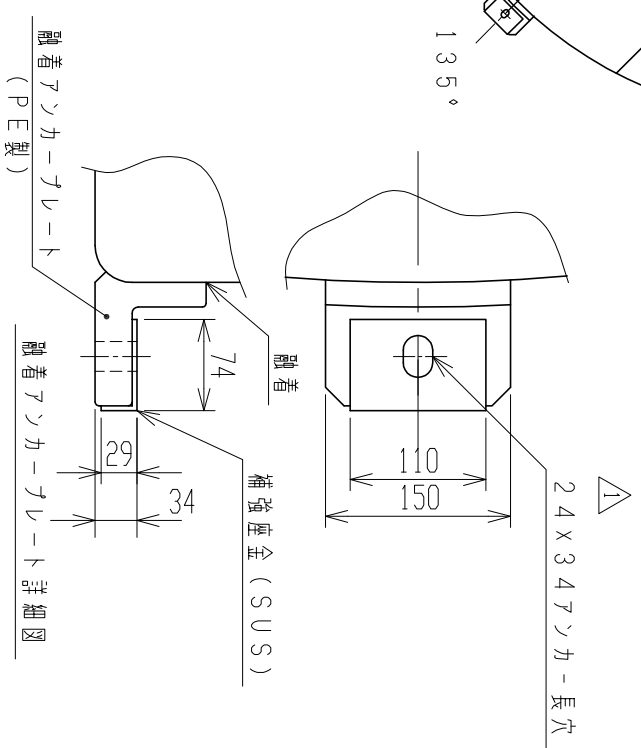
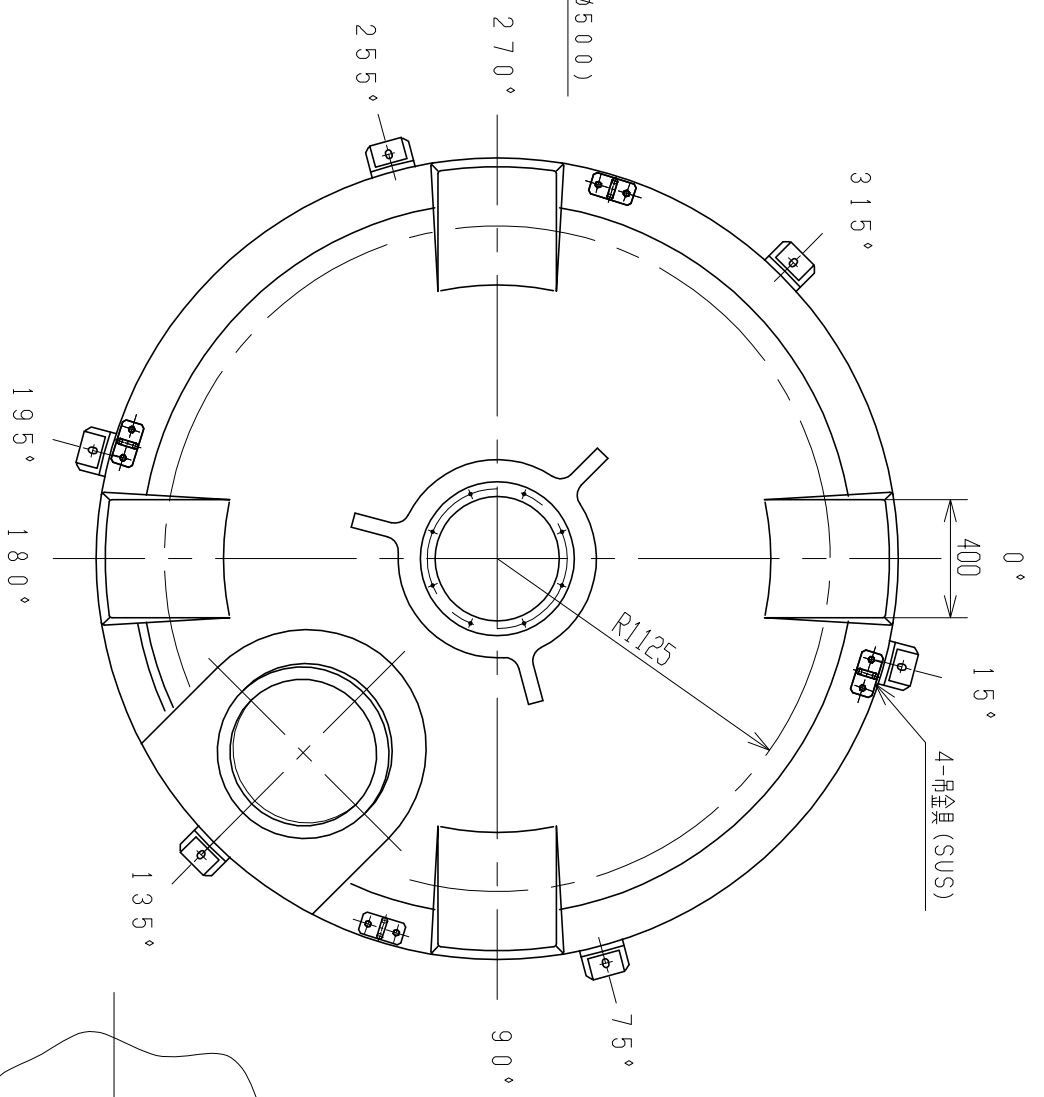
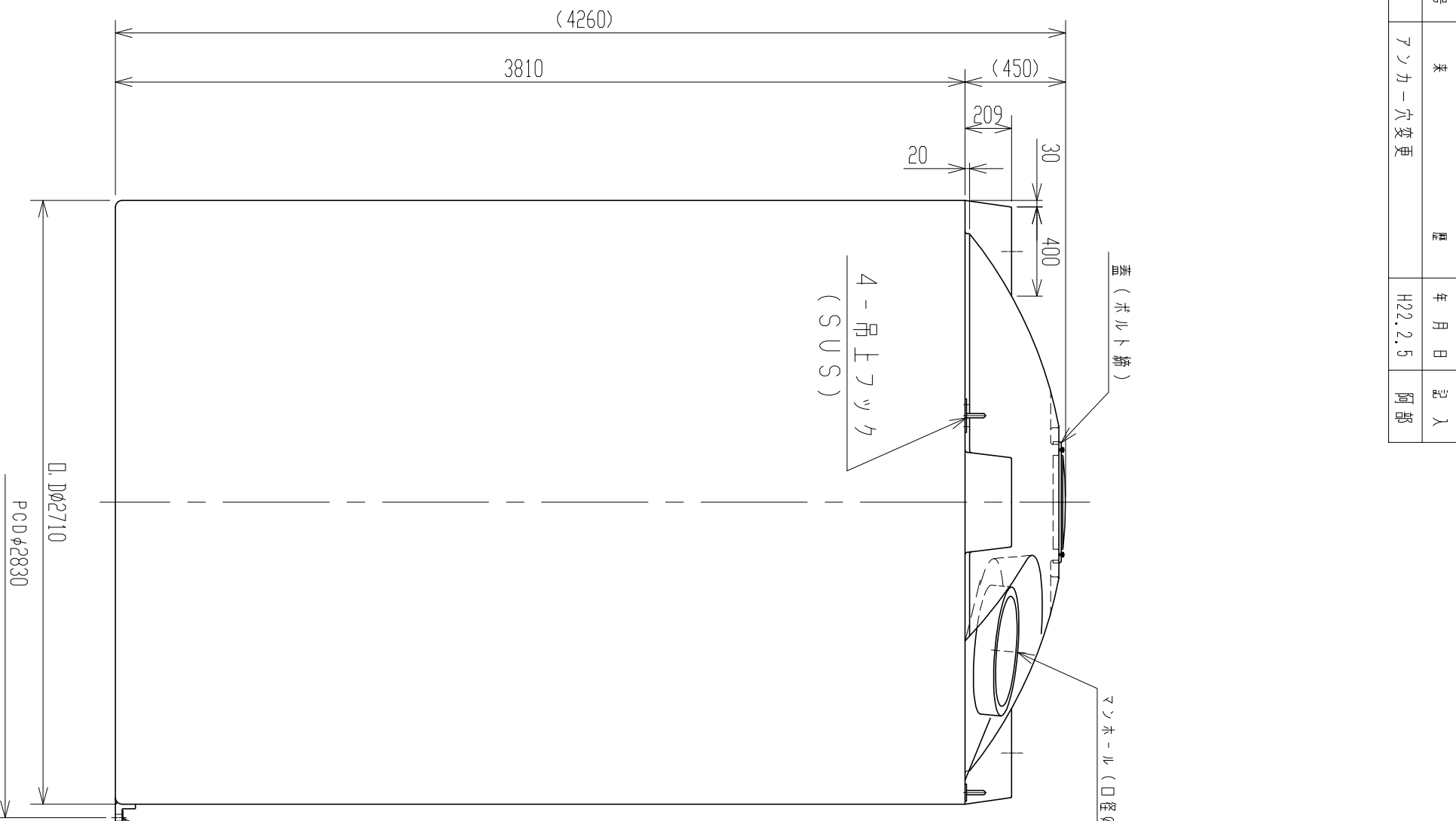


記号	来	型	年月日	記入
△	フンカー穴変更		H22.2.5	阿部



- 注記
1. タンク寸法公差ハ±1.5%トスル。
 2. フンカープレート融着公差：P.C.D.±1.5%トスル
 3. タンク吊上ゲハ、吊金具4箇所、60°以上吊上ゲテ下サイ。

△ 6-20x30フンカー長穴

□ Dφ2710
PCDφ2830

品番	名	称	サイズ	材質	個数	摘	要
納入先							
設計	製図	検図	承認	名			
坂本	石川			LA-20000			
年月日	尺	度	1/25	製品図			
H21.2.20				AL200-S01			
ス イ コ - 株式会社				図番			