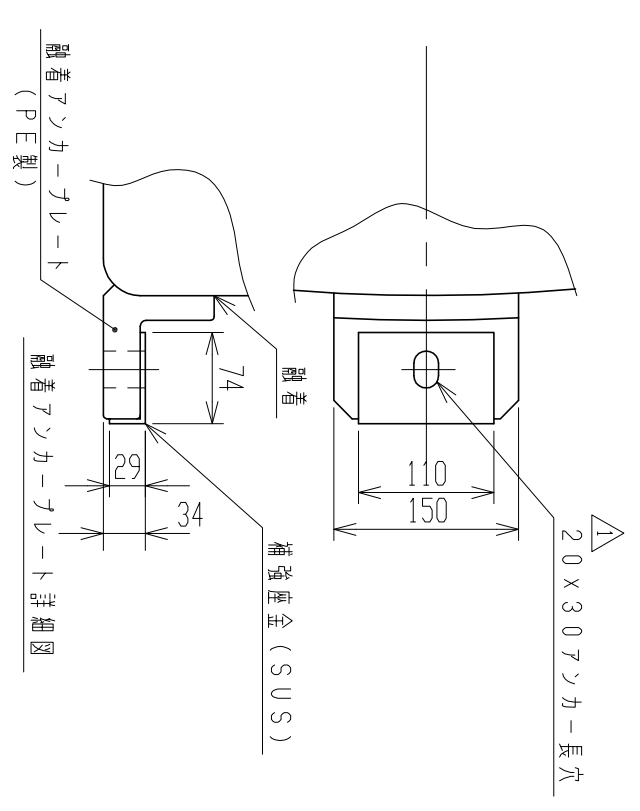
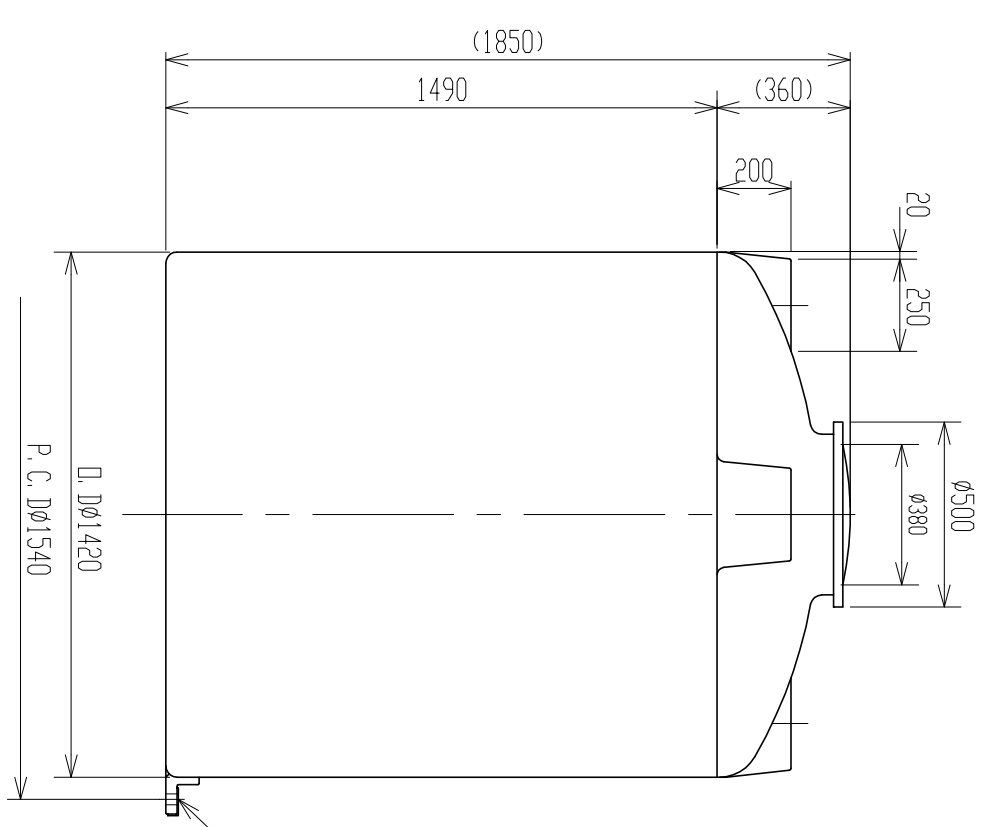
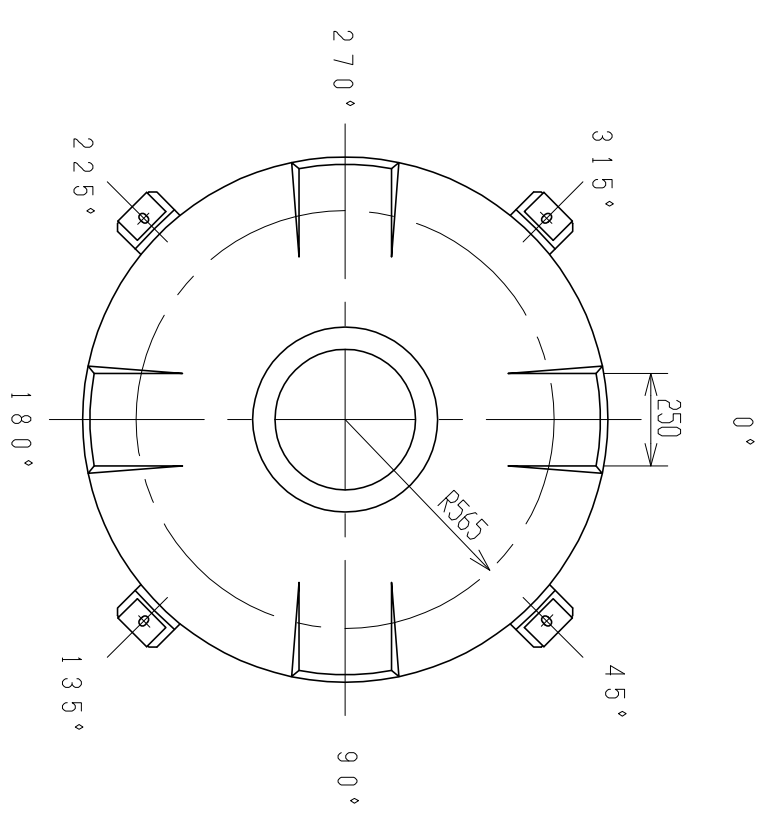


記号	来	種	年月日	記入
△	フッカー穴変更		H22.2.5	阿部



注記
 2. フッカープレート融着公差：P.C.D. ±1.5%トラスル
 1. タンク寸法公差 ±1.5%トラスル。

△ 4-20x30フッカー長穴

品番	名	称	サイズ	材質	個数	摘要
納入先	製図	検図	承認	LA-2000 製品図		
	坂木					
年月日	H21.2.16	尺	1/20	AL020-S01		
年月日		度				