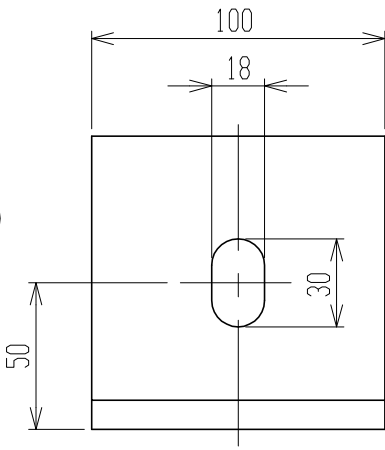
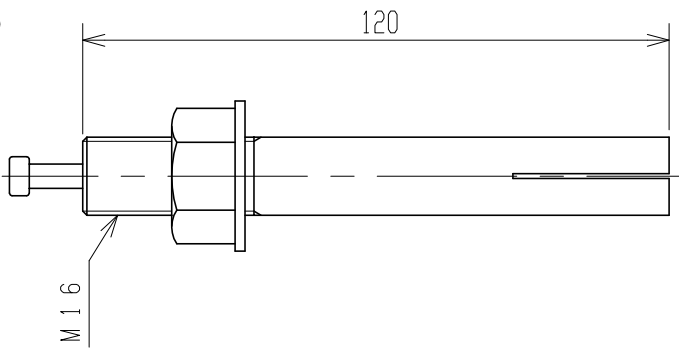


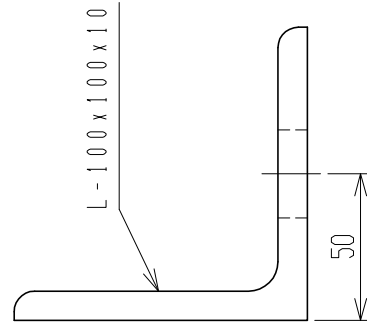
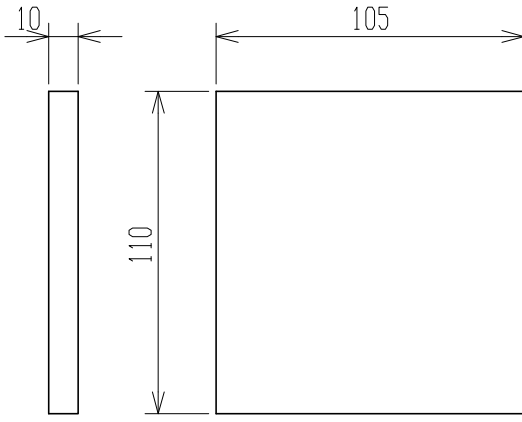
1



2



3



品番	品名	材質	材質	満	要
3	クッション	N R			
2	ハイアンカー	SS400	M16X120		
1	止め金具	SS400	L-100X100X10		

名称	UL(2000~10000)タンク用 止め金具, クッション
図番	281759-07

注記 1. 亜鉛メッキ(ドブ漬)トスル。
2. ハイアンカー-ハユニクロメッキトスル。