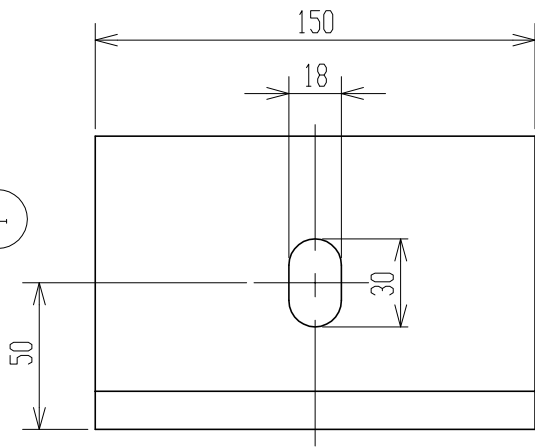
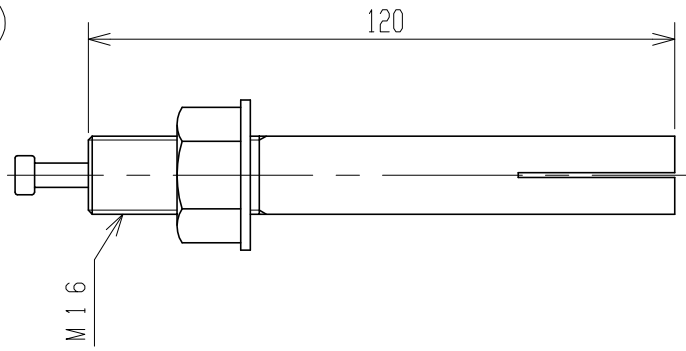


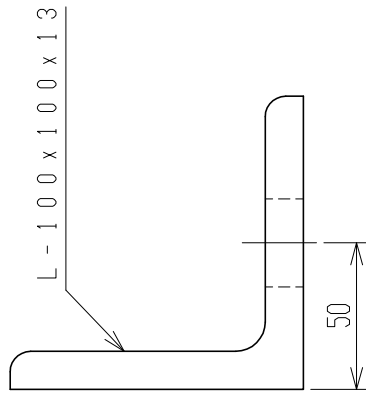
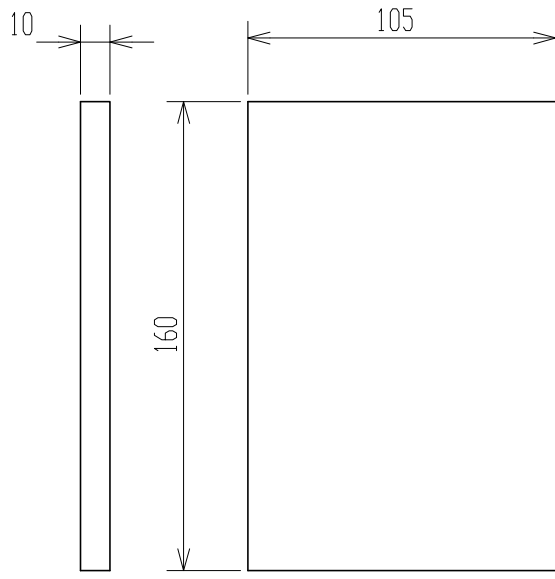
1



2



3



品番	品名	材質	寸法	備考
3	クッション	N R		
2	ハイアンカー	SS400	M16X120	
1	止メ金具	SS400	L-100X100X13	

名	UL (15000, 20000) タンク用
稱	止メ金具, クッション
図番	341761-03

2. ハイアンカー-ハエニクロメッキトスル。

注記 1. 重鉛メッキ (ドブ漬) トスル。