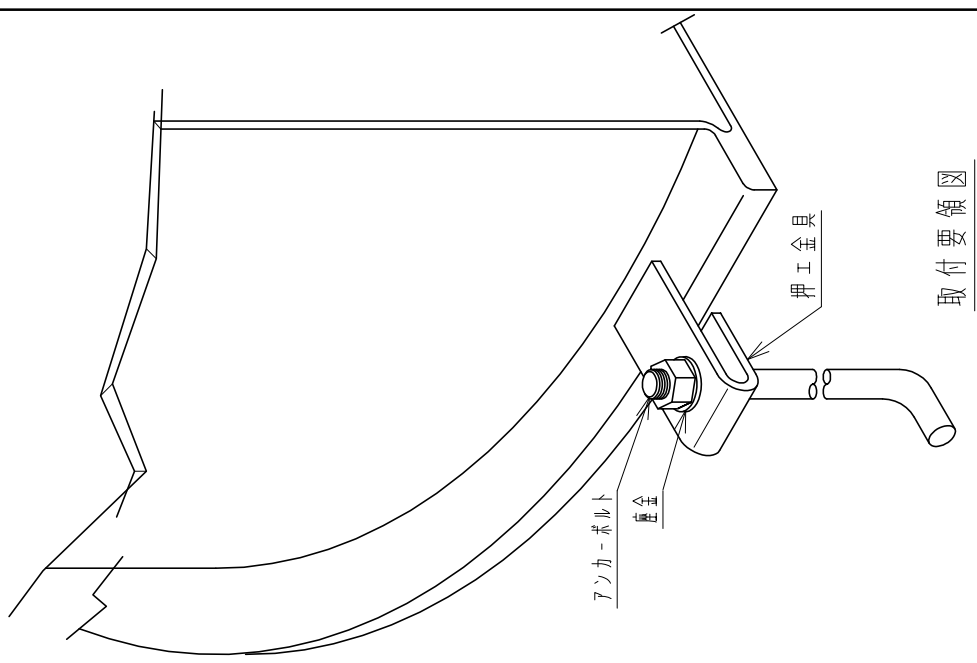


名称	MC-750~1500用 押工金具及ボルト
図番	321743-05△



取付要領図

