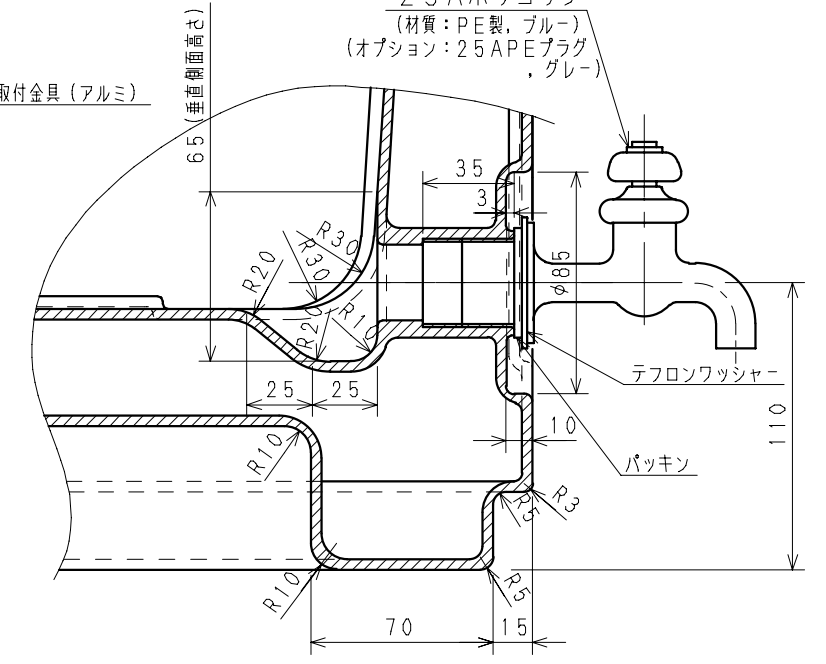
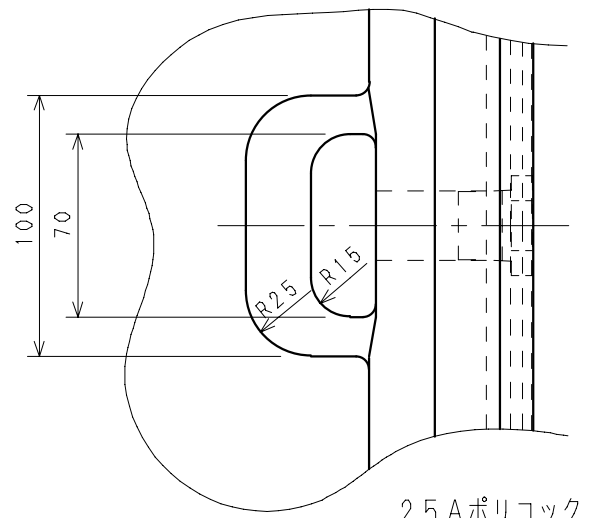
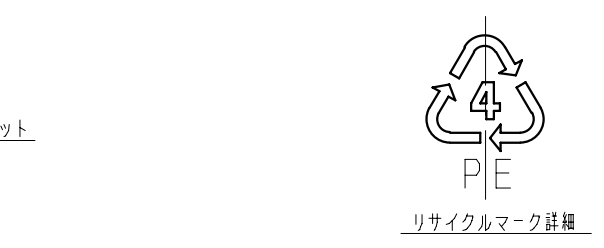
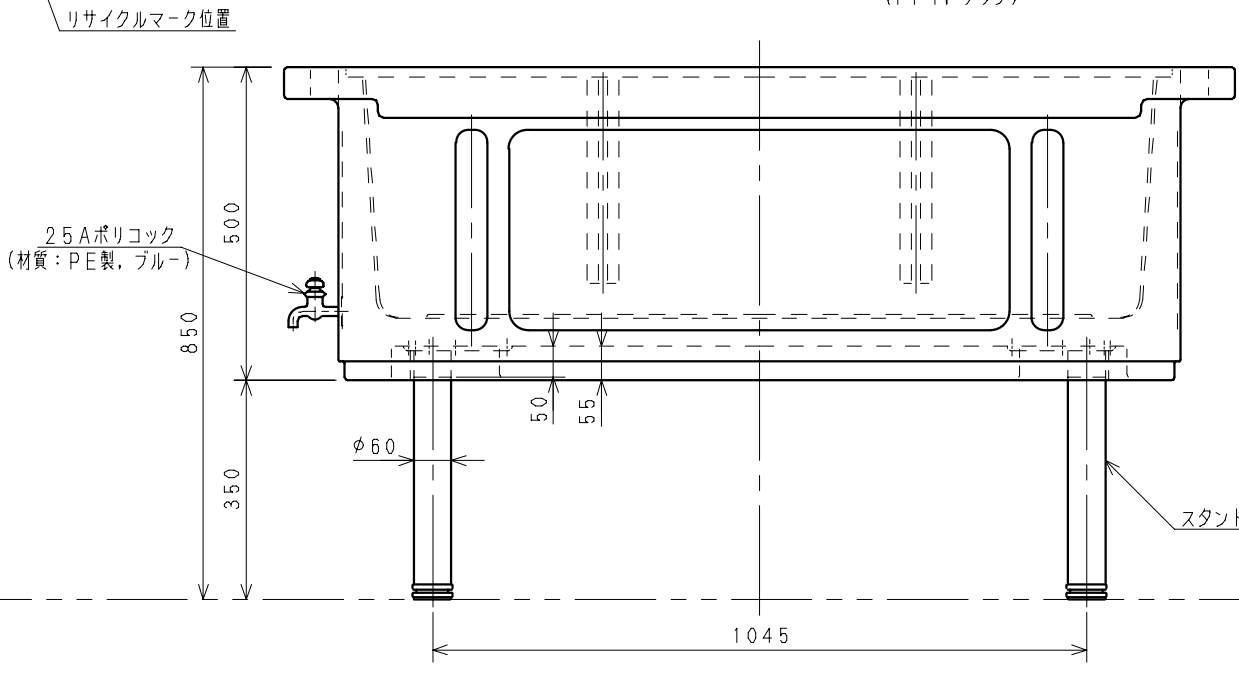
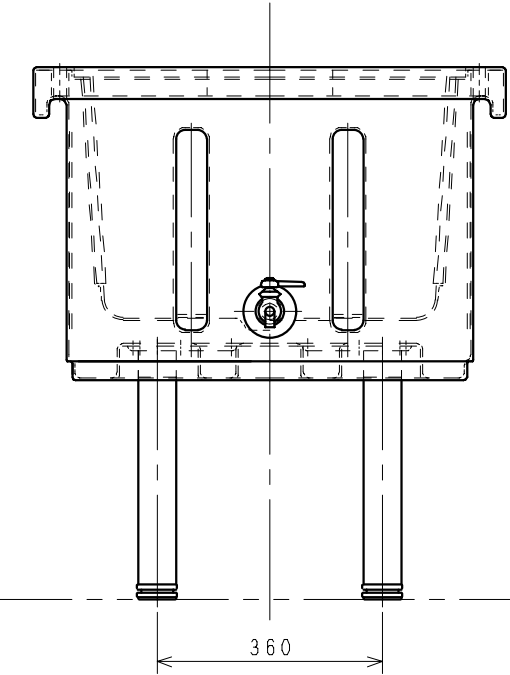


底面図



ドレン部詳細図 (S=1:2)

2. 寸法公差は、±1.5%とする。
 注記：1. 材質は、ポリエチレン+硬質ウレタンとする。

品番	名称	サイズ	材質	個数	摘要
納入先					
設計	製図	検図	承認	名	イベント用アイスクーラー
坂木	坂木			称	
規格	H18.5.1	尺	1/5	称	250L 製品詳細図
図番	スイコー株式会社				AX023-S02△

スタンド取付金具 (アルミ)

φ20穴(4ヶ所)

ウレタン注入口 (PF1, プラグ)

スタンド (SUS製, 4本, 脱着式)