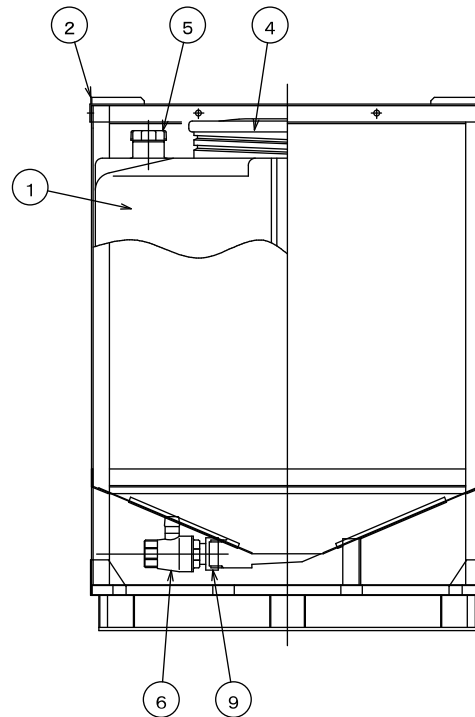
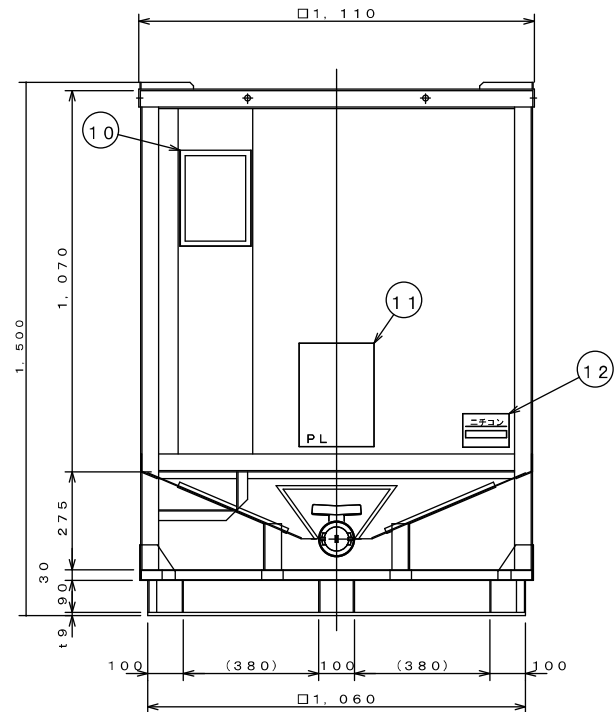
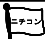


仕様		
商品名	液体用コンテナ	
型式	ニチコン AB-1000L型	
全容量	1050 L	
自重	約200 kg	
材質	タンク	ポリエチレン
	金枠	SS400
仕上げ	タンク	水道水洗浄
	金枠	グレー塗装仕上げ



12	ニチコンシール	1	—	
11	取扱いシール	1	—	
10	カードケース	1	B5	
9	接続ソケット	1 <sup>S</sup>	50A	ポリプロピレン製
8				
7				
6	排出ボールバルブ	1 <sup>S</sup>	50A	PVC製
5	エア抜きキャップ	1	φ60	ポリエチレン製ねじ込みキャップ付
4	ネジ式マンホール	1 <sup>S</sup>	φ430	外フタ内フタ: ポリエチレン製
3	測板	4	t1.6	SS400
2	枠 & パレット	1 <sup>S</sup>	—	SS400
1	タンク本体	1 <sup>S</sup>	—	ポリエチレン
品番	品名	数量	サイズ	備考

		設計番号	
品名	ニチコン AB型 -1000L		商標番号
ポリエチレン製 液体用コンテナ		縮尺	A3: 1/10
製図	製図	製図	設計年月日
		T-t a	
 <b>日本コンテナ株式会社</b>			