

## ● PE フィッティング

タンク上面管座および側面に取り付けます。  
ノズルおよび 2 枚のナット、2 枚のパッキンから構成されています。



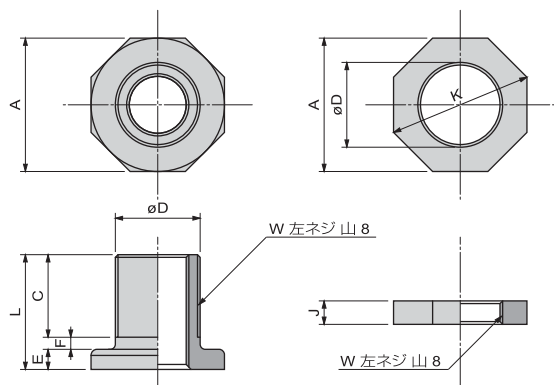
タンク上面管座  
への取付例



タンク側面  
への取付例



パッキン（外側）…PE 製  
パッキン（内側）…材質は下表参照



サイズ	A	C	φD	L	E	F	J	K
15A	56	30	32	43	7	6	7	61
20A	69	35	38	51	10	6	10	74
25A	73	45	46	63	12	6	12	78
40A	93	49	63	67	12	6	12	100
50A	108	56	73	74	12	6	15	116
65A	φ139	64	97	83	14	5	18	146
80A	φ152	64	110	83	14	5	20	162
100A	φ178	65	136	85	15	5	20	190

### 取付可否表 (タンク上面管座)

MC	—	200~300	500~50000
UL	—	—	3000~20000
LA	—	—	2000~30000
CT	—	—	4000~6000
HT	—	100~300	500~30000
MH	—	—	—
MD	—	—	—
耐熱	200~5000	—	—
15A	—	○	○
20A	○	○	○
25A	○	○	○
40A	○	○	○
50A	○	○	○
65A	—	×	○
80A	—	×	○
100A	—	×	○

### 取付可否表 (タンク側面)

MC	—	—	200~300	500~1000	1500~2000	3000~20000	30000~50000
UL	—	—	—	—	—	3000~20000	—
LA	—	—	—	—	—	2000~30000	—
CT	—	—	—	—	—	4000~6000	—
HT	—	100~200	300	500	1000~2000	3000~30000	—
MH	50	100	200~300	500	1000~2000	3000~20000	—
MD	20~50	100~200	300	—	—	—	—
耐熱	—	—	—	—	—	—	—
15A	○	○	○	○	○	○	×
20A	○	○	○	○	○	○	×
25A	○	○	○	○	○	○	×
40A	×	○	○	○	○	○	×
50A	×	×	○	○	○	○	×
65A	×	×	×	○	○	○	×
80A	×	×	×	×	○	○	×
100A	×	×	×	×	×	○	×

● ご希望のフランジサイズが取付不可の場合は、特殊フランジ・フランジ合わせ (→P25) で対応可能なものもあります。製品により制限がありますのでご相談ください。  
● 耐熱タンクにてのご使用の場合はエンジ色の PE フィッティングとなります。

### 主要な液体とフィッティング用パッキン材質

アンモニア水	IIR	塩化ナトリウム	IIR	酢酸	IIR	次亜塩素酸ナトリウム	FKM	硫酸	FKM
亜硫酸ナトリウム	IIR	過酸化ナトリウム	IIR	硝酸	FKM	写真用現像液	IIR	硫酸アルミニウム	IIR
塩素水	FKM	過酸化水素水	FKM	硝酸アンモニウム	IIR	水酸化ナトリウム	IIR	硫酸銅	IIR
塩素酸カルシウム	IIR	燐酸	IIR	硝酸カルシウム	IIR	炭酸ナトリウム	IIR	硫酸マグネシウム	IIR
塩酸	FKM	クロロホルム	IIR	リン酸	IIR	ブドウ糖	IIR	硫化ニッケル	IIR
塩化アルミニウム	IIR	クロム酸	IIR	植物油	IIR	弗化水素酸	FKM	硫酸ナトリウム	IIR
塩化カルシウム	IIR	クエン酸	IIR	臭化水素酸	IIR	ホウ酸ナトリウム	IIR	燐酸	IIR

● ここに掲載されていない液体のご使用については、弊社まで随時お問い合わせください。

設置型タンク  
薬注タンク  
埋設タンク  
コンテナタンク