

ノズル

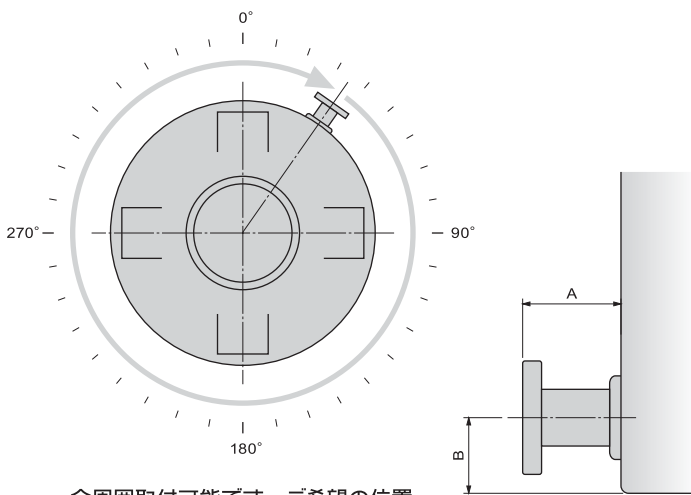
● 融着フランジ

- ✓ 液漏れゼロを実現
- ✓ パッキン不要のメンテナンスフリー

中密度ポリエチレンの特性を最大限に活かしたヒートフュージョンシステムにより、タンクと完全一体化したフランジを開発しました。これにより、液漏れを皆無にし、通常ノズル装着に使用するパッキン等の交換も不要なことからメンテナンスフリーを実現できる画期的なシステムです。

大小フランジサイズにおける各製品への取付可否、およびその取付位置に関しては、下記の表をご参照ください。なお、融着フランジの加工はタンク側面のみとなります。(上面はPE フィッティングを使用)

融着による完全一体化を実現。融着箇所は多少クレーター状になりますが、強度その他には影響はありません。



全周囲取付可能です。ご希望の位置(角度、高さ)をご指定ください。

フランジサイズ	A	B
200AF10K	157	220(250)mm 以上
150AF10K	147	195(225)mm 以上
125AF10K	147	180(210)mm 以上
100AF10K	120	150(185)mm 以上
80AF10K	120	120(160)mm 以上
65AF10K	120	115(155)mm 以上
50AF10K	106	110(145)mm 以上
40AF10K	105	110(140)mm 以上
25AF10K	82	100(130)mm 以上
20AF10K	70	100(120)mm 以上
15AF10K	70	100(120)mm 以上

・ A 寸法に対して、+ が生じます。
 ・ () 内は MC-30000~50000 の寸法になります

取付可否表 (タンク側面のみ取付可)

MC	—	—	200~300	500	750	1000~1500	2000~3000	4000~20000	—	30000~50000
UL	—	—	—	—	—	—	3000	4000~10000	15000~20000	—
LA	—	—	—	—	—	—	2000~3000	4000~10000	15000~30000	—
CT	—	—	—	—	—	4000~6000	—	—	—	—
HT	100~300	—	500	—	—	1000	2000~3000	4000~20000	—	30000
MH	50~100	—	200~300	500	—	1000	2000	3000~20000	—	—
耐熱	—	200~5000	—	—	—	—	—	—	—	—
15A	×	—	○	○	○	○	○	○	○	○
20A	×	—	○	○	○	○	○	○	○	○
25A	×	○	○	○	○	○	○	○	○	○
40A	×	—	×	○	○	○	○	○	○	○
50A	×	○	×	×	○	○	○	○	○	○
65A	×	—	×	×	×	○	○	○	○	○
80A	×	—	×	×	×	○	○	○	○	○
100A	×	—	×	×	×	×	○	○	○	○
125A	×	—	×	×	×	×	×	○	×	○
150A	×	—	×	×	×	×	×	○	×	○
200A	×	—	×	×	×	×	×	○	×	○

・ ご希望のフランジサイズが取付不可の場合は、特殊フランジ (→P25) で対応可能なものもあります。製品により制限がありますのでご相談ください。
 ・ 写真は標準タンク用の融着フランジです。耐熱タンクの場合は仕様が多異なります。