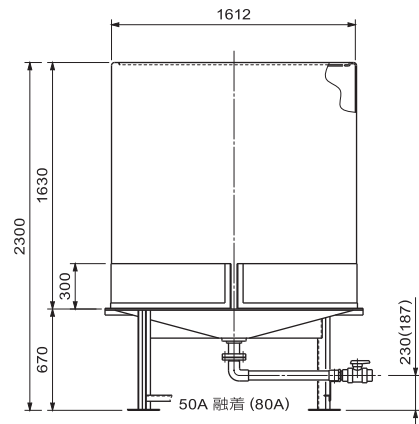
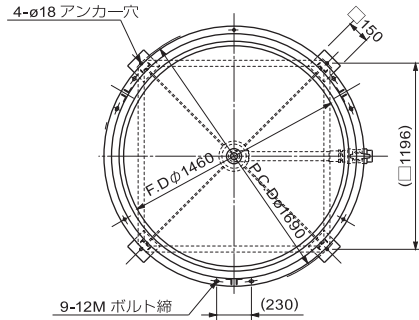


OHTタンク

▶▶ 完全液出しが可能な開放丸型タイプ

- ✓ 残液なしで清潔、清掃も簡単
- ✓ 反応が一目でわかる

● バッチ式の反応槽に最適



オプション取付例
(ノズル、攪拌機、攪拌架台はオプション)
※フタが必要な場合はオプションで
ご用意します。(PVC加工品 グレー)

OHT-3000

OHT-1000

製品寸法は±1.5%程度誤差が生じることがあります。(単位: mm)

| 品番 | 容量ℓ | 外径 | 高さ | | | | PCD | アンカー 本数 | 備考 |
|----------|-------|-------|-------|-------|-----|------|-------|------------|----|
| | | | 全体 | 胴部 | 架台 | ドレン口 | | | |
| OHT-3000 | 3,000 | 1,620 | 2,300 | 1,630 | 670 | 230 | 1,690 | 4 | 二層 |
| OHT-2000 | 2,000 | 1,420 | 1,960 | 1,365 | 595 | 166 | 1,560 | 4 | |
| OHT-1000 | 1,000 | 1,106 | 1,700 | 1,150 | 550 | 164 | 1,260 | 4 | |
| OHT-500 | 500 | 1,000 | 1,290 | 750 | 540 | 165 | 1,160 | 4 | |

⚠ ・塩酸などガスを発生する液体にはご使用いただけません。・取り扱いに厳重管理が必要な液体を使用される場合は、密閉型タンクをお勧めします。・アンカーボルトの先打ちはしないでください。・タンクの目盛りは目安としてご使用ください。・OHT-3000のドレン口に80Aをご使用の場合、ドレン口高さは187となります。

設置型タンク
薬注タンク
埋設タンク
コンテナタンク

500ℓ
〜
3000ℓ