

MCタンク

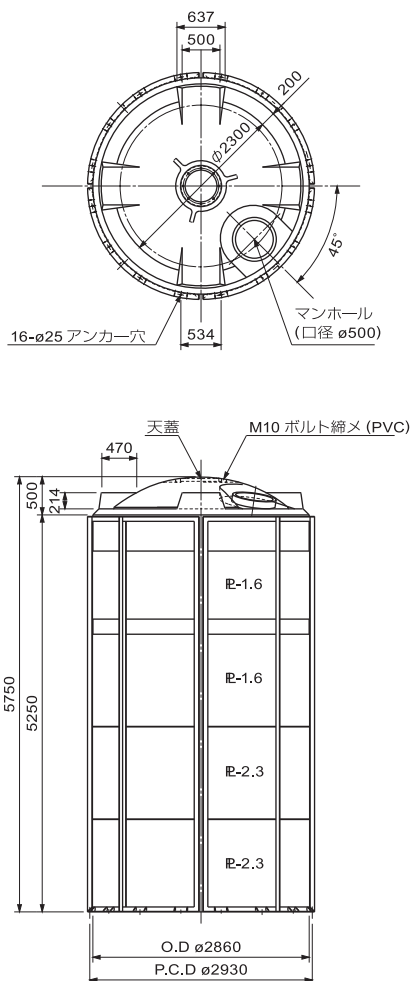
▶▶ 大容量・高比重液に最適な補強枠付の密閉丸型タイプ

- ✓ 発泡三重層 + 補強枠による抜群の剛性度^①
- ✓ 厳しい耐震基準にも対応

オプション取付例
(液面計、ノズル、保護柵、梯子はオプション)

- 比重が大きい液体の使用に
- 大容量の貯蔵に最適
- 内層はナチュラルで清潔

MC-30000



200ℓ
〜
50000ℓ